



# โครงการก่อสร้างคูระบายน้ำคอนกรีตเสริมเหล็ก

รหัสทางหลวงท้องถิ่น นธ.ถ.55-006 สายมัสยิดลาแล-แหมและ  
ปริมาณงาน ขนาดกว้าง 0.50 เมตร ลึกเฉลี่ย 0.50 เมตร ยาว 2,603 เมตร  
รายละเอียดตามแบบแปลนกำหนด

สถานที่ก่อสร้าง

หมู่ที่ 1,2 ตำบลปทุมโยะ อำเภอสุโขทัย จังหวัดนครราชสีมา  
องค์การบริหารส่วนตำบลปทุมโยะ อำเภอสุโขทัย จังหวัดนครราชสีมา



บ้านโตะเวะคก

มัสยิดบ้านโตะเวะคก



มัสยิดบ้านโตะเวะ



โรงเรียนบ้านโตะเวะ

สายแยกโตะเวะ-แยกกลาง

บ้านโตะเวะ

สายปะจวนะ

ถนนทางหลวงชนบท สายตากวอซีรา-โศภกโม



มัสยิดบ้านปูโยะ

บ้านปูโยะ

โรงเรียนบ้านลาด



ก่อสร้างคูระบายน้ำคอนกรีตเสริมเหล็ก ขนาดกว้าง 0.50 เมตร ลึกเฉลี่ย 0.70 เมตรระยะทาง 2,803 เมตร

จุดดำเนินโครงการ

N 06.08468  
E 102.008146

บ้านแจและ

สายถนน-ปูโยะ

สายถนนออก-นาโงมบอ

ตรวจสอบ

นายไตรภพ ปิ่นจินดา

ผู้อำนวยการกองช่าง

เห็นชอบ

จ.ศ.ต.สุรินทร์ สามานูญ  
ปลัดองค์การบริหารส่วนตำบลปูโยะ

อนุมัติ

นายอิสมาแอต ทะย๊ะอะฮะ  
นายกองค์การบริหารส่วนตำบลปูโยะ

แบบแสดง / TITLE:

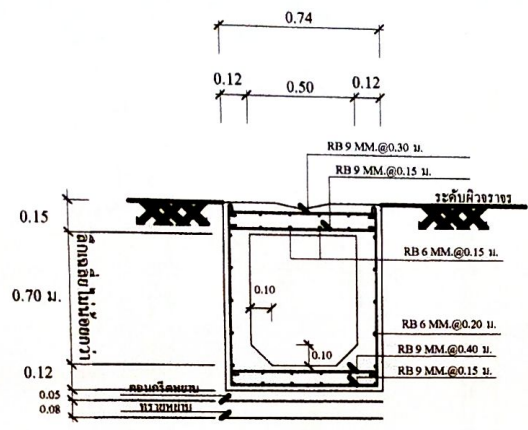
แผนที่สังเขปที่ตั้งโครงการ

DATE

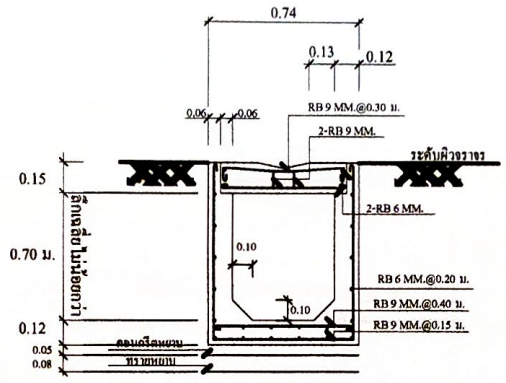
PAGE NO 2

TOTAL 6

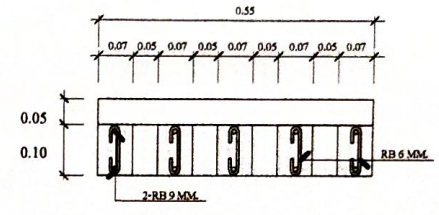
ผังสังเขปแสดงที่ตั้งโครงการ



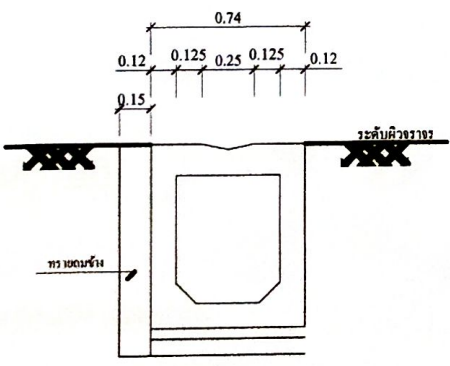
รูปตัด n-n 1 : 25



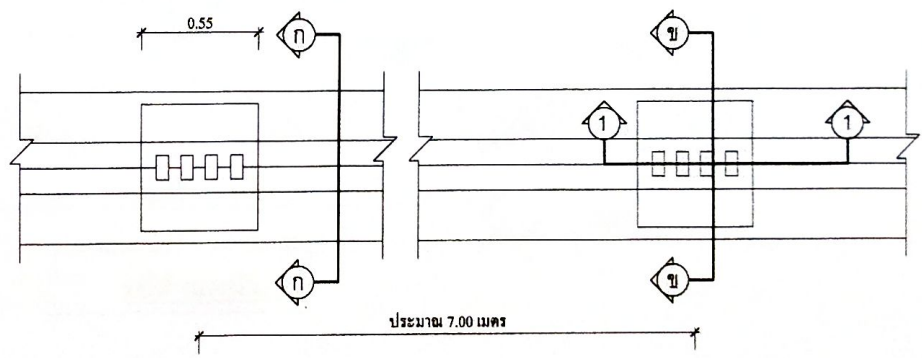
รูปตัด x-x 1 : 25



รูปตัด 1-1 1 : 10



รูปตัด n 1 : 25



แปลนวางระบายนํ้า 1 : 25

ชื่อโครงการ / PROJECT:

บูรณะน้ำคอนกรีตเสริมเหล็ก  
สามัคคีตลาดและ-แฉและ

เจ้าของ / OWNER:

องค์การบริหารส่วนตำบลปู่โงะ

ที่ตั้ง / LOCATION:

ม.1,2 ต.ปู่โงะ  
อ.สุโขทัย-ลก จ.นราธิวาส

เขียนแบบ *Am*

นายกามาล์ อาแว  
นายช่างโยธาชำนาญงาน

วิศวกร

ตรวจสอบ *[Signature]*

นายไตรภพ ปิ่นจินดา  
ผู้อำนวยการกองช่าง

เห็นชอบ *[Signature]*

จ.ศ.ศ.สุรินทร์ สามานูง  
ปลัดองค์การบริหารส่วนตำบลปู่โงะ

อนุมัติ *Sp*

นายอิศมาแอล ทะยิเจ๊ะอาแซ  
นายกองค์การบริหารส่วนตำบลปู่โงะ

แบบแสดง / TITLE:

รูปตัด,แปลนวางระบายนํ้า

DATE



ชื่อโครงการ / PROJECT:

ศุภชัยน้ำคอนกรีตเสริมเหล็ก  
สายมัสยิดตาแล-แจมและ

เจ้าของ / OWNER:

องค์การบริหารส่วนตำบลปุโยะ

ที่ตั้ง / LOCATION:

ม.1.2 ต.ปุโยะ  
อ.สุโขทัย จ.สุโขทัย

เขียนแบบ *[Signature]*

นายกามาล์ ออแว  
นายช่างโยธาชำนาญงาน

วิศวกร

ตรวจสอบ *[Signature]*

นายไทรภพ ปิ่นจินดา  
ผู้อำนวยการกองช่าง

เห็นชอบ *[Signature]*

จ.ศ.ศ.สุรินทร์ สามานุน  
ปลัดองค์การบริหารส่วนตำบลปุโยะ

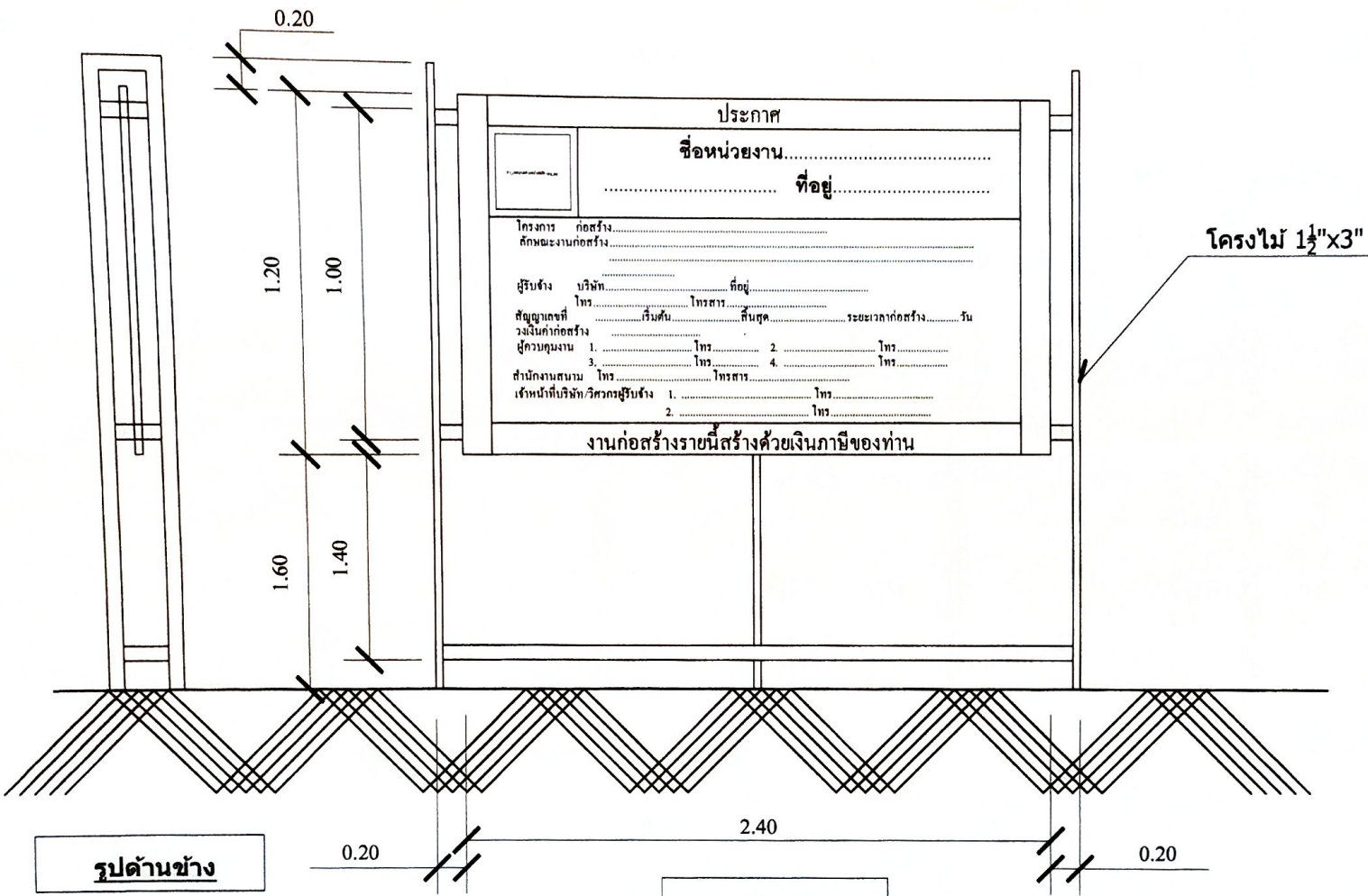
อนุมัติ *[Signature]*

นายอิสมาแอล ทะย็ะอ็ะอาแซ  
นายกองค์การบริหารส่วนตำบลปุโยะ

แบบแสดง / TITLE:

ป้ายประชาสัมพันธ์โครงการ

DATE



โครงไม้ 1.5"x3"

รูปด้านข้าง

รูปด้านหน้า

แปลน

**รายการประกอบแบบ**

1. ไม้ป้ายไม้อัดหนา 4 มม. ทาสีเขียว
2. ตัวหนังสือสีขาว ขนาดตัวหนังสือกำหนดตามความเหมาะสมข้อความตามแบบที่กำหนด
3. แผ่นไม้อัดขนาดกว้าง 1.20 ม. ยาว 2.40 เมตร หนา 4 มม.
4. จุดก่อสร้างกำหนดตามความเหมาะสมในสนาม สามารถมองเห็นได้ชัดเจน