



มาตรฐานไฟฟ้าสาธารณะ

Public Lighting Standard

กรมส่งเสริมการปกครองท้องถิ่น
กระทรวงมหาดไทย

คำนำ

องค์กรปกครองส่วนท้องถิ่นทุกรูปแบบ จัดตั้งขึ้นเพื่อทำหน้าที่ในการจัดทำ บำรุงรักษา และให้บริการสาธารณะแก่ประชาชน ซึ่งต่อมาได้มีการถ่ายโอนภารกิจการจัดบริการสาธารณะจากส่วนราชการ ให้องค์กรปกครองส่วนท้องถิ่นเป็นหน่วยงานดำเนินการมากยิ่งขึ้น โดยยึดหลักการว่า “ประชาชนจะต้องได้รับบริการสาธารณะที่ดีขึ้นหรือไม่ต่ำกว่าเดิม มีคุณภาพมาตรฐาน การบริหารจัดการขององค์กรปกครองส่วนท้องถิ่นมีความโปร่งใส มีประสิทธิภาพและรับผิดชอบต่อผู้ใช้บริการให้มากขึ้น รวมทั้งส่งเสริมให้ประชาชน ภาคประชาสังคม และชุมชนมีส่วนร่วมในการตัดสินใจ ร่วมดำเนินงานและติดตามตรวจสอบ”

กรมส่งเสริมการปกครองท้องถิ่น ในฐานะหน่วยงานส่งเสริมสนับสนุนองค์กรปกครองส่วนท้องถิ่น และด้วยความร่วมมือจากสมาคมวิศวกรรมสถานแห่งประเทศไทย ในพระบรมราชูปถัมภ์ (ว.ส.ท.) ได้จัดทำมาตรฐานการบริหารและการบริการสาธารณะขององค์กรปกครองส่วนท้องถิ่น พร้อมกับได้ประชุมเชิงปฏิบัติการเพื่อระดมความคิดเห็นและข้อเสนอแนะต่างๆ จากผู้แทนองค์กรบริหารส่วนจังหวัด เทศบาล องค์การบริหารส่วนตำบล สมาคมองค์กรปกครองส่วนท้องถิ่น รวมทั้งส่วนราชการที่เกี่ยวข้อง เพื่อให้ได้มาตรฐานที่องค์กรปกครองส่วนท้องถิ่นสามารถนำไปใช้เป็นแนวทางในการบริหาร และให้บริการอย่างมีประสิทธิภาพ ประสิทธิผล เกิดประโยชน์และความพึงพอใจแก่ประชาชน รวมทั้งเพื่อเป็นหลักประกันว่าประชาชนไม่ว่าจะอยู่ส่วนใดของประเทศ จะได้รับบริการสาธารณะในมาตรฐานขั้นต่ำที่เท่าเทียมกัน ส่งผลให้ประชาชนมีคุณภาพชีวิตที่ดีขึ้น

หวังเป็นอย่างยิ่งว่า มาตรฐานฉบับนี้จะเป็นประโยชน์ต่อองค์กรปกครองส่วนท้องถิ่นในการเพิ่มศักยภาพการบริหารและการบริการสาธารณะ สนองตอบความต้องการ และสร้างความผาสุกแก่ประชาชน สมดังคำที่ว่า “ท้องถิ่นก้าวไกล ชาวไทยมีสุข”

(นายสาโรช คัชมาตย์)

อธิบดีกรมส่งเสริมการปกครองท้องถิ่น

สารบัญ

	หน้า
บทที่ 1	บทนำ
1.1	ความเป็นมา 1
1.2	ขอบเขตมาตรฐาน 2
1.3	วัตถุประสงค์ 2
1.4	คำนิยาม 2
1.4.1	ไฟฟ้าสาธารณะ 2
1.4.2	อุปกรณ์ที่ใช้ในการติดตั้งไฟฟ้าสาธารณะ 2
1.5	มาตรฐานอ้างอิงและกฎหมายที่เกี่ยวข้อง 10
บทที่ 2	มาตรฐานการติดตั้งไฟฟ้าสาธารณะ
2.1	มาตรฐานความส่องสว่าง 11
2.1.1	ถนนสายหลัก ถนนสายรอง ทางแยก วงเวียนที่ไม่มีสัญญาณไฟจราจร 11
2.1.2	สวนสาธารณะ ตลาด สนามเด็กเล่น ลานจอดรถสาธารณะ ลานกีฬาชุมชน สะพาน สะพานลอยคนข้าม ทางเดินเท้า ทางม้าลาย ศาลาที่พัก ผู้โดยสารรถประจำทาง ป้ายจอดรถประจำทาง (ไม่มีศาลา) 11
2.2	รูปแบบการติดตั้งไฟฟ้าสาธารณะตามแนวนอน ทางแยก วงเวียน 12
2.2.1	ติดตั้งฝั่งเดียวกันของถนน 12
2.2.2	ติดตั้งสองฝั่งถนน สลับกัน 12
2.2.3	ติดตั้งสองฝั่งถนน ตรงข้ามกัน 12
2.2.4	ติดตั้งกลางถนน 12
2.2.5	การติดตั้งโคมไฟที่ทางสี่แยก (Cross-Road) 12
2.2.6	การติดตั้งโคมไฟที่ทางสามแยก (T-Junction) 12
2.2.7	การติดตั้งโคมไฟที่ทางในวงเวียน (Round About) 12
2.3	ระยะห่างระหว่างจุดติดตั้งดวงโคมกับขอบถนนที่สัมพันธ์กับความเร็วของยานพาหนะ 17
2.4	ระยะห่างของจุดติดตั้งไฟฟ้าสาธารณะ 18

	หน้า
บทที่ 3 ระบบไฟฟ้า ระบบควบคุม อุปกรณ์ป้องกันและอุปกรณ์ตรวจสอบ	
3.1 การติดตั้งทางไฟฟ้า	19
3.1.1 การเดินสายเปิดหรือเดินลอย (Opening Wiring) บนวัสดุฉนวน	19
3.1.2 การเดินสายในท่อโลหะหนา (Rigid Metal Conduit) ท่อโลหะหนานกลาง (Intermediate Metal Conduit)	20
3.1.3 การเดินสายในท่อโลหะแข็ง (Rigid Nonmetallic Conduit)	21
3.2 ชนิดของสายไฟฟ้า	21
3.2.1 สายไฟฟ้าทองแดงหุ้มฉนวนแกนเดี่ยว	21
3.2.2 สายไฟฟ้าทองแดงหุ้มฉนวนมีเปลือกนอกแกนเดี่ยว	21
3.2.3 สายไฟฟ้าทองแดงหุ้มฉนวนมีเปลือกนอกหลายแกน	21
3.2.4 สายไฟฟ้าทองแดงหุ้มฉนวนมีเปลือกนอก มีสายดิน	21
3.2.5 สายไฟฟ้าอลูมิเนียมหุ้มฉนวนแกนเดี่ยว	21
3.3 การต่อลงดิน	23
3.3.1 ระบบการต่อลงดิน	23
3.3.2 ชนิด/ ขนาดสายต่อหลักดิน	25
3.3.3 จุดต่อสำหรับสายต่อหลักดินเข้ากับหลักดิน	25
3.3.4 ความต้านทานการต่อลงดิน	26
3.3.5 ข้อเสนอแนะการเลือกใช้ระบบต่อลงดิน	26
3.4 ระบบควบคุมไฟฟ้าสาธารณะ	28
3.5 อุปกรณ์ป้องกัน	28
3.6 เครื่องมือสำหรับการตรวจสอบ และตรวจรับงาน	29
3.6.1 Digital Multimeter (DMM)	29
3.6.2 เครื่องวัดความสว่าง (Lightmeter)	30
3.6.3 เครื่องตรวจสอบความต้านทานฉนวนไฟฟ้า (Insulation Tester)	30
3.6.4 เครื่องวัดความต้านทานไฟฟ้าของหลักดิน (Earth Resistance Tester)	30

	หน้า
บทที่ 4 แนวทางปฏิบัติและขั้นตอนการดำเนินงาน	
4.1 สสำรวจสภาพไฟฟ้าสาธารณะในปัจจุบัน	31
4.2 ไฟฟ้าสาธารณะที่กำลังจะสร้างหรือติดตั้งใหม่	32
4.2.1 การกำหนดแผนงาน/โครงการเกี่ยวกับไฟฟ้าสาธารณะ	32
4.2.2 การสำรวจ ออกแบบ และประมาณการค่าใช้จ่าย การติดตั้งไฟฟ้าสาธารณะ	32
4.2.3 ลักษณะข้อกำหนดงานจ้างติดตั้งไฟฟ้าสาธารณะ	33
4.2.4 การขออนุญาตติดตั้งไฟฟ้าสาธารณะจากการไฟฟ้าฯ	34
4.2.5 การตรวจสอบงาน / การตรวจรับงานติดตั้งไฟฟ้าสาธารณะ	34
แผนผังแสดงขั้นตอนการดำเนินงานติดตั้งไฟฟ้าสาธารณะ	36
4.3 การซ่อมบำรุงและการจัดเก็บอะไหล่	37
4.4 เครื่องมือวัดในการตรวจสอบและตรวจรับงานติดตั้งใหม่	38
4.5 การจัดบุคลากรในการซ่อมแซม บำรุงรักษา	38
4.6 การรับแจ้งเหตุจากประชาชน	38
4.7 การปฏิบัติงานซ่อมแซม แก้ไขไฟฟ้าสาธารณะ	38
ตัวอย่างแบบการสำรวจสภาพไฟฟ้าสาธารณะ	40
ตัวอย่างแบบทดสอบการใช้งานโคมไฟฟ้าสาธารณะ	42
ภาคผนวก	
ภาคผนวก ก ความขาดแคลนวิศวกรประจำองค์กรปกครองส่วนท้องถิ่น	45
ภาคผนวก ข ระบบไฟฟ้าสาธารณะนอกข่ายบริการของการไฟฟ้าฯ	47
ภาคผนวก ค หน่วยวัดความสว่าง	48
ภาคผนวก ง ประมาณการราคาชิ้นส่วนอุปกรณ์ไฟฟ้าสาธารณะ เพื่อการจัดเตรียม งบประมาณ	50
ภาคผนวก จ ตัวอย่างการปฏิบัติงานรับแจ้งเหตุและซ่อมแซมไฟฟ้าสาธารณะ	54
เอกสารอ้างอิง	59

บทที่ 1

บทนำ

1.1 ความเป็นมา

ไฟฟ้าสาธารณะ เป็นบริการขั้นพื้นฐานที่ประชาชนพึงได้รับจากภาครัฐ เพราะเป็นสิ่งจำเป็นในการดำรงชีวิตของประชาชน เพื่ออำนวยความสะดวก และเพิ่มความปลอดภัยในชีวิตและทรัพย์สิน ไฟฟ้าสาธารณะจึงเป็นปัจจัยสำคัญประการหนึ่ง ที่มีส่วนช่วยลดปัญหาการเกิดอุบัติเหตุบนท้องถนน ปัญหาการมั่วสุมของเยาวชน และปัญหาการก่ออาชญากรรมต่างๆ ในยามวิกาล เช่น การลักขโมย ฉกชิงวิ่งราว ทำร้ายร่างกาย ฯลฯ ซึ่งการให้บริการไฟฟ้าสาธารณะแก่ประชาชน เป็นภารกิจหน้าที่สำคัญประการหนึ่งขององค์กรปกครองส่วนท้องถิ่น โดยกฎหมายได้กำหนดไว้ดังนี้

- พระราชบัญญัติสภาพัฒนาการปกครองส่วนตำบล พุทธศักราช 2537
 - “ มาตรา 68 ภายใต้บังคับแห่งกฎหมาย องค์การบริหารส่วนตำบลอาจจัดกิจการในเขตองค์การบริหารส่วนตำบล ดังต่อไปนี้
 - (2) ให้มีและบำรุงการไฟฟ้าหรือแสงสว่างโดยวิธีอื่น ”
- พระราชบัญญัติเทศบาล พุทธศักราช 2496
 - “ มาตรา 51 ภายใต้บังคับแห่งกฎหมาย เทศบาลตำบลอาจจัดทำกิจการใดๆ ในเขตเทศบาล ดังต่อไปนี้
 - (7) ให้มีและบำรุงการไฟฟ้าหรือแสงสว่างโดยวิธีอื่น ”
 - “ มาตรา 53 ภายใต้บังคับแห่งกฎหมาย เทศบาลเมืองมีหน้าที่ต้องทำในเขตเทศบาล ดังต่อไปนี้
 - (7) ให้มีและบำรุงการไฟฟ้าหรือแสงสว่างโดยวิธีอื่น ”
 - “ มาตรา 56 ภายใต้บังคับแห่งกฎหมาย เทศบาลนครมีหน้าที่ต้องทำในเขตเทศบาล ดังต่อไปนี้
 - (1) กิจการตามที่ระบุไว้ในมาตรา 53 ”

1.2 ขอบเขตมาตรฐาน

มาตรฐานไฟฟ้าสาธารณะนี้ กำหนดขึ้นเพื่อให้ครอบคลุมการให้บริการไฟฟ้าสาธารณะในเขตองค์การบริหารส่วนตำบล และเทศบาล บนพื้นฐานความเหมาะสมทางด้านเทคนิค ขอบประมาณ พร้อมทั้งได้กำหนดขั้นตอนปฏิบัติเกี่ยวกับการสำรวจ ออกแบบ ติดตั้ง ตรวจสอบ บำรุงรักษา การจัดหาวัสดุ อุปกรณ์ และการจัดการด้านบุคลากรขององค์กรปกครองส่วนท้องถิ่น

1.3 วัตถุประสงค์

เพื่อใช้สำหรับเป็นคู่มือ แนวทางการปฏิบัติให้แก่องค์กรปกครองส่วนท้องถิ่น ในการให้บริการไฟฟ้าสาธารณะแก่ประชาชน โดยมีวัตถุประสงค์ ดังนี้

- 1.3.1 เพื่อให้ถนนหนทางและพื้นที่สาธารณะ มีแสงสว่างที่เพียงพอ เหมาะสม
- 1.3.2 เพื่อให้เกิดความปลอดภัยในการสัญจรของผู้ใช้ถนนหนทาง
- 1.3.3 เพื่อเพิ่มความปลอดภัย และช่วยลดปัญหาการก่ออาชญากรรมของโจรสู้ร้าย
- 1.3.4 เพื่อเสริมสร้างบรรยากาศแวดล้อมให้น่าอยู่อาศัย

1.4 คำนิยาม

1.4.1 ไฟฟ้าสาธารณะ หมายถึง การติดตั้งโคมไฟฟ้าแสงสว่าง ระบบแรงต่ำ 220-230 โวลต์ (1 เฟส) และ 380-400 โวลต์ (3 เฟส) ในเขตองค์การบริหารส่วนตำบล และเทศบาลในบริเวณแนวถนนสายหลัก แนวถนนสายรอง ทางแยก วงเวียนที่ไม่มีสัญญาณไฟจราจร สะพาน สะพานลอยคนข้าม ทางเดินเท้า (ฟุตบาท) ทางม้าลาย สวนสาธารณะ ตลาด สนามเด็กเล่น ลานจอดรถสาธารณะ ลานกีฬา ชุมชน ศาลาที่พักผู้โดยสารรถประจำทาง และป้ายจอดรถประจำทาง (ไม่มีศาลา)

- ถนนสายหลัก หมายถึง ถนนสายหลักของท้องถิ่น เช่น ถนนที่ต่อเชื่อมกับทางหลวงแผ่นดิน ถนนในเขตชุมชนหนาแน่น เป็นต้น
- ถนนสายรอง หมายถึง ถนนต่อแยกจากถนนสายหลัก
- ทางแยก หมายถึง บริเวณที่ถนนสองเส้นหรือมากกว่ามาเชื่อมต่อกัน

1.4.2 อุปกรณ์ที่ใช้ในการติดตั้งไฟฟ้าสาธารณะ

1.4.2.1 โคมไฟฟ้า (Luminaire) หมายถึง อุปกรณ์ไฟฟ้าที่ประกอบด้วยหลอดไฟฟ้า และชุดประกอบเพื่อติดตั้งให้แสงสว่างแก่บริเวณที่ต้องการ (รูปที่ 1-1 และรูปที่ 1-2) ซึ่งประกอบด้วย

- (ก) ตัวโคมไฟ ทำด้วยวัสดุที่ไม่ขึ้นสนิม ไม่ผุกร่อนและแข็งแรง ทนต่อดินฟ้า

อากาศ เช่น Die cast Aluminum หรือ Glass – fiber Reinforced Polyester เป็นต้น

(ข) ฝาครอบ อาจทำด้วย Polycarbonate Toughened Flat Glass หรือ Acrylic Glass ซึ่งแสงจากหลอดไฟต้องผ่านได้สะดวก และต้องทนต่อรังสีอุลตราไวโอเล็ตด้วยแผ่นสะท้อนแสง ซึ่งติดตั้งเหนือและข้างหลอดไฟต้องเป็นแบบอลูมิเนียมคุณภาพสูง

(ค) ส่วนควบคุม จะอยู่ด้านหลังเพื่อใส่แบตเตอรี่ อิกนิเตอร์ (Ignitor) คาปาซิเตอร์ และขั้วต่อสาย เนื่องจาก โคมไฟถนนจะต้องติดตั้งนอกอาคาร จึงต้องมีกรป้องกันแมลง ผุนและน้ำเข้าสู่ โคมไฟ ดังนั้น โคมไฟถนนจึงต้องมีระดับการป้องกัน (Degree of Protection) อย่างน้อยดังนี้

- ส่วนของหลอด (Lamp Compartment) IP 54
- ส่วนควบคุม (Control Gear Compartment) IP 23

1.4.2.2 กิ่งโคมไฟฟ้า (Rod หรือ Arm) หมายถึง อุปกรณ์ที่เชื่อมต่อกับโคมไฟฟ้า และเป็นติดกิ่งโคม เพื่อยื่นออกไปให้แสงสว่างแก่บริเวณที่ต้องการ (รูปที่ 1-3)

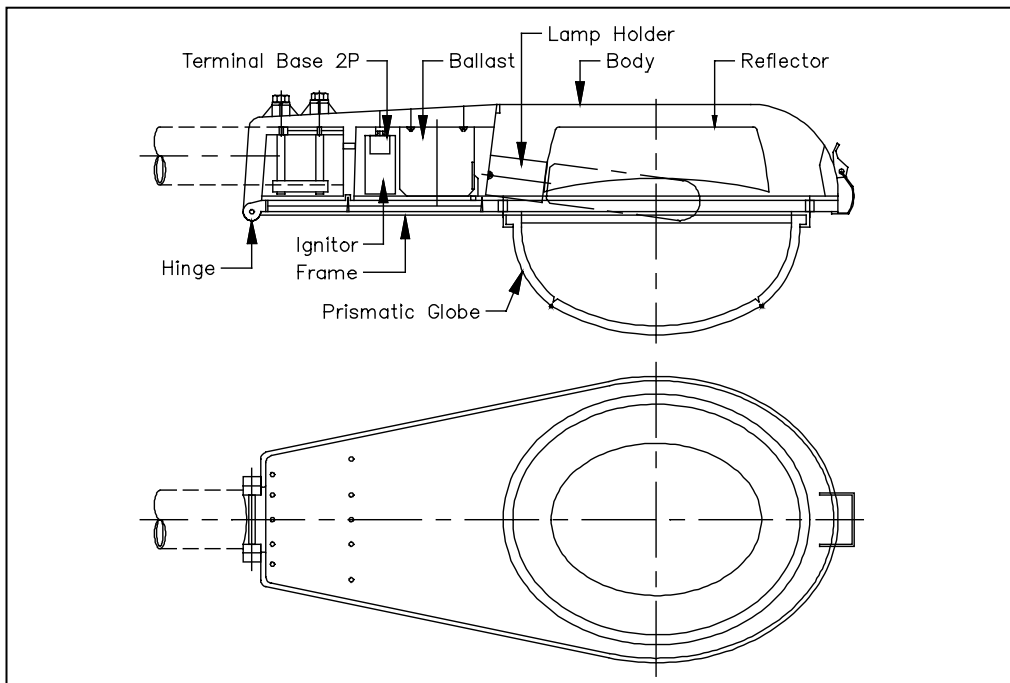
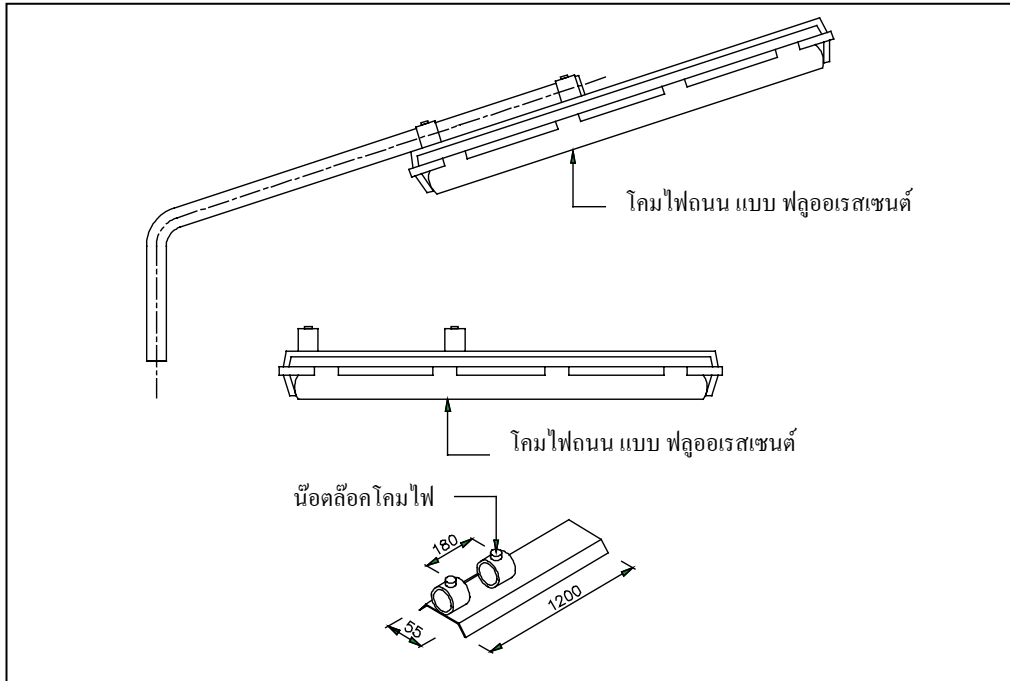
1.4.2.3 แป้นติดกิ่งโคม (Bracket) หมายถึง อุปกรณ์ที่ติดกับเสาไฟฟ้า ผนัง หรือ กำแพงเพื่อยึดกิ่งโคมไฟฟ้า และ โคมไฟฟ้า (รูปที่ 1-4)

1.4.2.4 หลอดไฟฟ้า หรือ ดวงโคม (Lamp) หมายถึง แหล่งกำเนิดแสงสว่าง มีหลายชนิด และสามารถเลือกใช้ได้ตามวัตถุประสงค์ที่ต้องการใช้งาน เช่น หลอดไฟฟ้าฟลูออเรสเซนต์ และหลอดแสงจันทร์ เป็นหลอดที่เหมาะสมสำหรับถนนสายรองและทางเท้า หลอดไฟฟ้าโซเดียมความดันต่ำ (Low Pressure Sodium Lamp) ซึ่งให้แสงสว่างในลักษณะสีเหลือง (Monochromatic Yellow Light) เหมาะสำหรับไฟถนนที่จุดทางแยก และเส้นทางที่มีทัศนวิสัยซึ่งยากแก่การมองเห็น เช่น ภาคเหนือซึ่งเป็นพื้นที่ที่มีหมอกจางจัด หลอดไฟฟ้าโซเดียมความดันสูง (High Pressure Sodium Lamp) มีอายุการใช้งานยาวกว่า และให้สีเป็นธรรมชาติกว่า (Render Colours) เหมาะสำหรับพื้นที่ที่ต้องการความสว่างสดใส

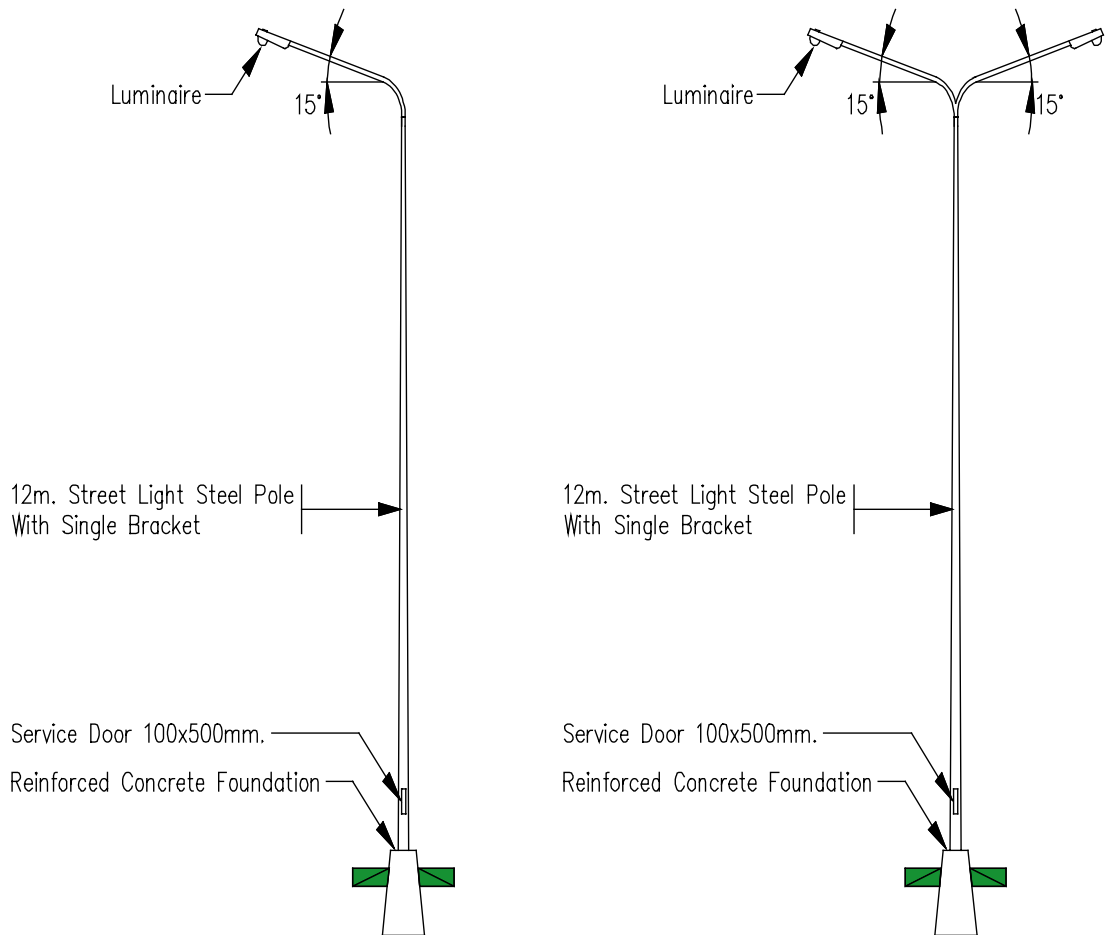
1.4.2.5 อุปกรณ์ควบคุม (Control Switch) หมายถึง อุปกรณ์ควบคุมการ เปิด-ปิดไฟฟ้า สาธารณะ มีหลายชนิด เช่น สวิตซ์เวลา (Time Switch) สวิตซ์ควบคุมด้วยแสง (Photo Switch) และสวิตซ์ธรรมดา เป็นต้น

1.4.2.6 เสาไฟฟ้า หรือ เสาดวงโคม หมายถึง เสาที่ยึดกิ่งโคมและดวงโคมเพื่อให้ได้ ความสูงตามต้องการ อาจจะเป็นเสาของการไฟฟ้าฯ หรือเสาที่จัดซื้อพิเศษพร้อมชุดโคมไฟนั้นๆ (รูปที่ 1-5)

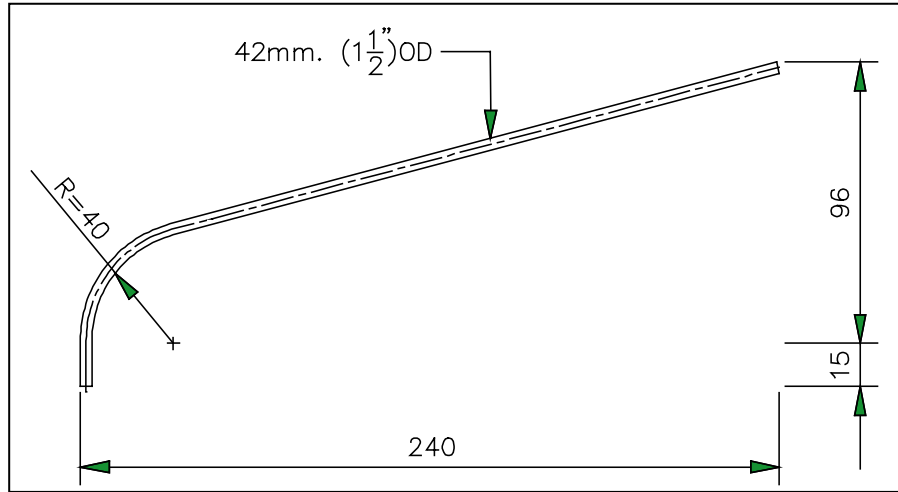
1.4.2.7 ความกว้างของถนน หมายถึง ระยะห่างจากขอบถนน (Kerb) ถึงขอบถนนของ อีกฝั่ง กรณีไม่มีทางเท้าให้นับจากแนวเขตที่ดิน (Property Line) ถึงแนวเขตที่ดินของอีกฝั่ง



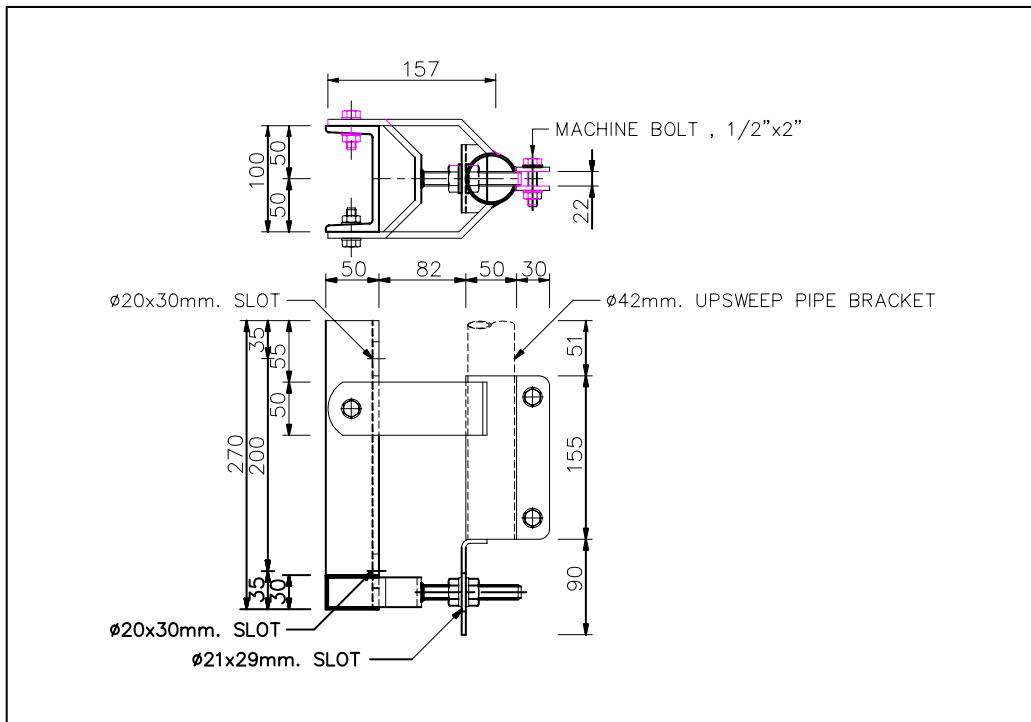
รูปที่ 1-1 แสดงโคมไฟฟ้ (Luminaire) ที่ประกอบด้วยหลอดไฟฟ้ และชุดประกอบเพื่อติดตั้งให้แสงสว่างแก่บริเวณที่ต้องการ



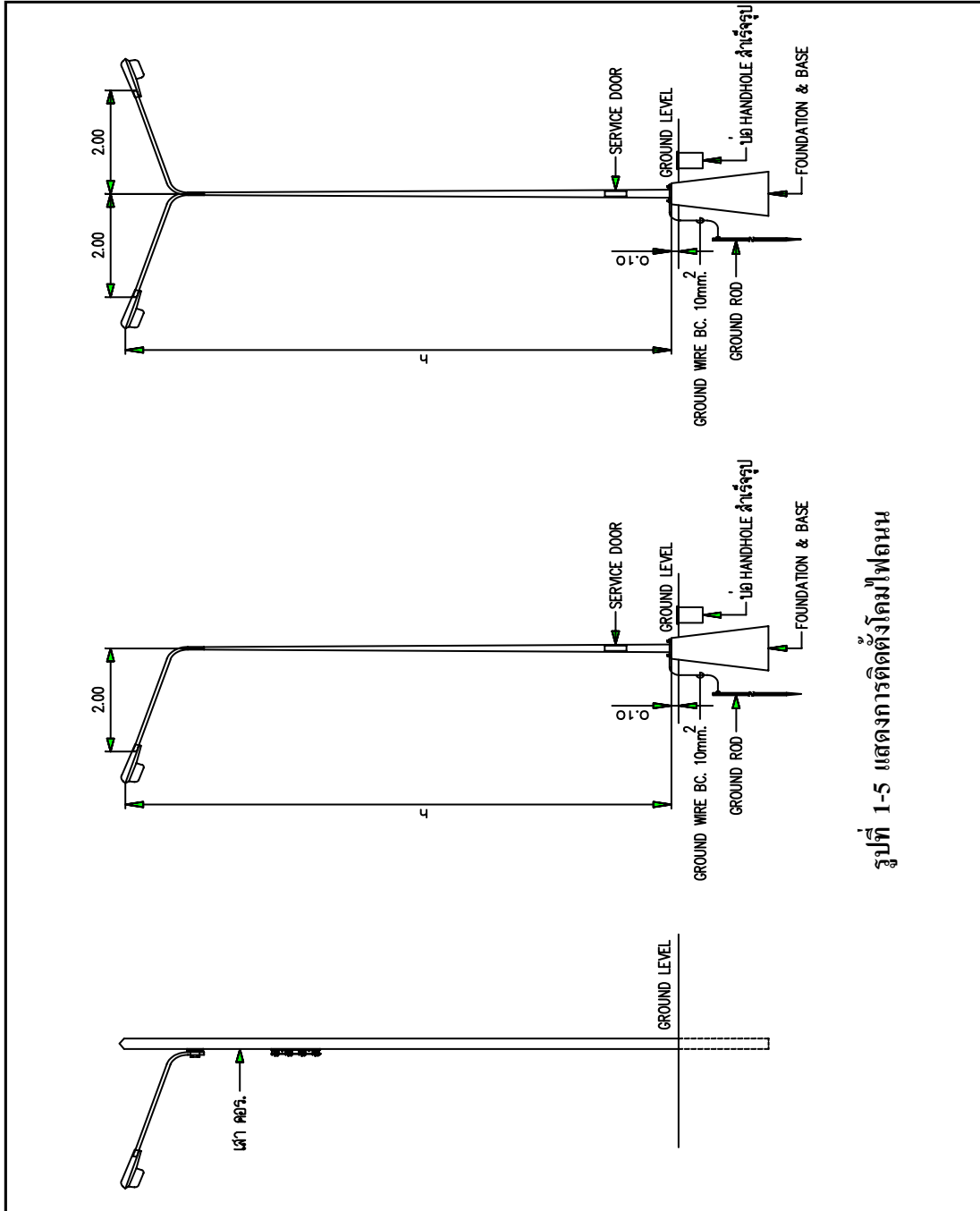
รูปที่ 1-2 แสดงชุดโคมไฟถนน



รูปที่ 1-3 กิ่งโคมไฟฟ้า (Rod หรือ Arm) อุปกรณ์ที่เชื่อมต่อกับโคมไฟฟ้า และเป็นติดกิ่งโคมเพื่อยื่นออกไปให้แสงสว่างแก่บริเวณที่ต้องการ



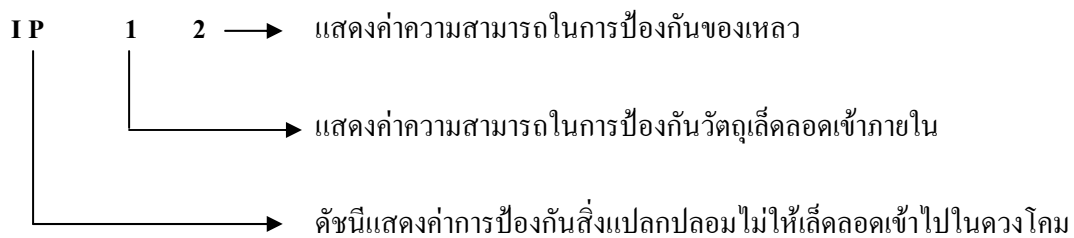
รูปที่ 1-4 แป้นติดกิ่งโคม (Bracket) อุปกรณ์ที่ติดกับเสาไฟฟ้า ผนัง หรือกำแพง เพื่อยึดกิ่งโคมไฟฟ้า และโคมไฟฟ้า



รูปที่ 1-5 แสดงการติดตั้งโคมไฟถนน

1.4.2.8 IP (Ingress Protection) Ratings - IP Rating หมายถึง ดัชนีที่แสดงการป้องกันสิ่งแปลกปลอม เช่นฝุ่นละออง หรือของเหลว ที่จะเล็ดลอดเข้าไปในดวงโคม โดยปกติจะแสดงเป็นตัวเลข 2 หลัก

การกำหนด IP Rating จะกำหนดในรูปแบบดังนี้ IP x y (z)



ตัวเลขที่ 1 (x) หมายถึง การป้องกันของแข็ง เช่น เส้นลวด หรือวัสดุอื่นๆ เช่น ฝุ่นละอองไม่ให้เข้าไปในดวงโคม

ตัวเลขที่ 2 (y) หมายถึง การป้องกันของเหลวไม่ให้เข้าไปในดวงโคม

บางกรณีจะมีตัวเลขที่ 3 (z) หมายถึง การป้องกันการกระแทกจากภายนอก (Impact Protection) ซึ่งปกติจะไม่ค่อยได้ใช้ในการกำหนดคุณสมบัติ

ตัวอย่าง เช่น

IP 52 หมายถึง การป้องกันฝุ่นได้ และป้องกันของเหลวที่ตกมาในแนวตั้งและแนวที่ทำมุม 15 องศาในแนวตั้งได้

ตารางที่ 1-1 ความสามารถในการป้องกันสิ่งแปลกปลอมเข้าสู่ดวงคอม

รหัส	รหัสตัวแรกแสดงความสามารถในการป้องกันวัตถุ (ของแข็ง) เล็ดลอดเข้าภายใน	รหัสตัวที่สองแสดงความสามารถในการป้องกันของเหลวเข้าไปทำความเสียหาย
0	ไม่มีการป้องกัน	ไม่มีการป้องกัน
1	สามารถป้องกันของแข็งที่มีเส้นผ่าศูนย์กลางมากกว่า 50 มม. ที่มากกระทบไม่ให้ผ่านลอดเข้าไปข้างในได้	สามารถป้องกันน้ำที่ตกลงมาในแนวตั้งได้
2	สามารถป้องกันของแข็งที่มีเส้นผ่าศูนย์กลางมากกว่า 12 มม. ที่มากกระทบไม่ให้ผ่านลอดเข้าไปข้างในได้	สามารถป้องกันน้ำที่ตกลงมาในแนวตั้งและในแนวที่ทำมุม 15 องศากับแนวตั้งได้
3	สามารถป้องกันของแข็งที่มีเส้นผ่าศูนย์กลางมากกว่า 2.5 มม. ที่มากกระทบไม่ให้ผ่านลอดเข้าไปข้างในได้	สามารถป้องกันน้ำฝนที่ตกลงมาในแนวทำมุม 60 องศากับแนวตั้งได้
4	สามารถป้องกันของแข็งที่มีเส้นผ่าศูนย์กลางมากกว่า 1 มม. ที่มากกระทบไม่ให้ผ่านลอดเข้าไปข้างใน	สามารถป้องกันหยดน้ำหรือน้ำที่สาดมาจากทุกทิศทางได้
5	สามารถป้องกันฝุ่นได้	สามารถป้องกันน้ำที่ถูกฉีดมาตกกระทบในทุกทิศทางได้
6	สามารถป้องกันฝุ่นได้อย่างสมบูรณ์	สามารถป้องกันความเสียหายที่เกิดจากน้ำฉีดอย่างรุนแรงเข้าทุกทิศทางได้
7		สามารถป้องกันความเสียหายที่เกิดจากน้ำท่วมได้
8		สามารถป้องกันความเสียหายที่เกิดจากน้ำท่วมอย่างถาวร

รหัสตัวเลขที่ 3 การป้องกันแรงกระแทกจากภายนอก (Impact protection)

- 0 ไม่มีการป้องกัน
- 1 ป้องกันแรงกระแทก 0.225 joule (ตัวอย่างเช่น น้ำหนัก 150 กรัม ตกจากระดับความสูง 15 ซม.)
- 2 ป้องกันแรงกระแทก 0.375 joule (ตัวอย่างเช่น น้ำหนัก 250 กรัม ตกจากระดับความสูง 15 ซม.)
- 3 ป้องกันแรงกระแทก 0.5 joule (ตัวอย่างเช่น น้ำหนัก 250 กรัม ตกจากระดับความสูง 20 ซม.)
- 4 ป้องกันแรงกระแทก 2.0 joule (ตัวอย่างเช่น น้ำหนัก 500 กรัม ตกจากระดับความสูง 40 ซม.)
- 5 ป้องกันแรงกระแทก 6.0 joule (ตัวอย่างเช่น น้ำหนัก 1.5 ก.ก. ตกจากระดับความสูง 40 ซม.)
- 6 ป้องกันแรงกระแทก 20.0 joule (ตัวอย่างเช่น น้ำหนัก 5 ก.ก. ตกจากระดับความสูง 40 ซม.)

1.5 มาตรฐานอ้างอิงและกฎหมายที่เกี่ยวข้อง

มาตรฐานฉบับนี้ได้เรียบเรียงและอ้างอิงมาตรฐานการติดตั้งไฟฟ้าสาธารณะตาม BS 5489 Road lighting มาตรฐานไฟฟ้าสาธารณะของการไฟฟ้าส่วนภูมิภาค และการไฟฟ้านครหลวง มาตรฐานการติดตั้งทางไฟฟ้าสำหรับประเทศไทย พุทธศักราช 2545 ของสมาคมวิศวกรรมสถานแห่งประเทศไทย ในพระบรมราชูปถัมภ์ และมาตรฐานอื่นๆ ที่เกี่ยวข้อง ตลอดจนมาตรฐานความปลอดภัยของกรมทางหลวง ซึ่งรวมถึงแนวปฏิบัติในการติดตั้งไฟฟ้าแสงสว่าง ที่จุดทางแยก วงเวียน สะพาน และจุดเชื่อมต่อของถนน และครอบคลุมถึงวิธีการสำรวจ ออกแบบ การบำรุงรักษา

ขอบข่ายของมาตรฐานฉบับนี้ได้รวมถึงการออกแบบไฟฟ้าสาธารณะเพื่อความสวยงาม และความเหมาะสมกับสภาพภูมิทัศน์ของท้องถิ่น ตลอดจนเพื่อความปลอดภัยในชีวิตและทรัพย์สินของประชาชนในชุมชนนั้น ๆ พร้อมทั้งได้กำหนดแนวทางขั้นตอนการปฏิบัติให้แก่บุคลากรที่รับผิดชอบงานไฟฟ้าสาธารณะขององค์กรปกครองส่วนท้องถิ่นด้วย

บทที่ 2

มาตรฐานการติดตั้งไฟฟ้าสาธารณะ

การติดตั้งไฟฟ้าสาธารณะจำเป็นต้องดำเนินการโดยคำนึงถึงหลักวิชาการ เพื่อความปลอดภัยในชีวิตและทรัพย์สินของประชาชนเป็นสำคัญ ซึ่งมีองค์ประกอบที่สำคัญ ดังนี้

2.1 มาตรฐานความส่องสว่าง

2.1.1 ถนนสายหลัก ถนนสายรอง ทางแยก วงเวียนที่ไม่มีสัญญาณไฟจราจร

ตารางที่ 2 -1 ความต้องการแสงสว่างสำหรับไฟถนน

ประเภทถนน	ความส่องสว่างเฉลี่ยวัดในแนวระดับต่ำสุด (lux)
1. ถนนสายหลัก	15
2. ถนนสายรอง	10
3. ทางแยก	22
4. วงเวียนที่ไม่มีสัญญาณไฟจราจร	15

2.1.2 สวนสาธารณะ ตลาด สนามเด็กเล่น ลานจอดรถสาธารณะ ลานกีฬาชุมชน สะพาน สะพานลอยคนข้าม ทางเดินเท้า ทางม้าลาย ศาลาที่พักผู้โดยสารรถประจำทาง ป้ายจอดรถประจำทาง (ไม่มีศาลา)

ตารางที่ 2 -2 ความต้องการแสงสว่างสำหรับพื้นที่สาธารณะ

ชนิดของพื้นที่	ความส่องสว่างเฉลี่ยวัดในแนวระดับต่ำสุด (lux)
สวนสาธารณะ	10
ในตลาด (ในอาคาร)	100
ลานตลาด (นอกอาคาร)	30
สนามเด็กเล่น	50
ลานจอดรถสาธารณะ	15
ลานกีฬาชุมชน	50
สะพาน	30
สะพานลอยคนข้าม	15
ทางเดินเท้า (ฟุตบอล)	7
ทางม้าลาย	45
ศาลาที่พักผู้โดยสารรถประจำทาง	30
ป้ายจอดรถประจำทาง (ไม่มีศาลา)	7

ในบริเวณใดที่มีความเสี่ยงต่ออาชญากรรม การลักขโมย หรือมีปัญหาเกี่ยวกับกลุ่มมิจฉาชีพสูง ควรเพิ่มความส่องสว่างให้มากขึ้นด้วย

2.2 รูปแบบการติดตั้งไฟฟ้าสาธารณะตามแนวถนน ทางแยก วงเวียน

สามารถเลือกชนิดของโคมไฟ และดวงโคมที่จะใช้งานได้ตามความเหมาะสม และสอดคล้องกับภูมิทัศน์ของพื้นที่นั้นๆ สำหรับการกำหนดรูปแบบในการติดตั้ง (รูปที่ 2-1) สามารถดำเนินการได้ดังนี้

2.2.1 ติดตั้งฝั่งเดียวกันของถนน เหมาะสำหรับถนนเล็กๆ ในซอย หรือทางเท้า (รูปที่ 2-2)

2.2.2 ติดตั้งสองฝั่งถนน สลับกัน เหมาะสำหรับถนนกว้างไม่เกิน 6 เมตร (รูปที่ 2-3)

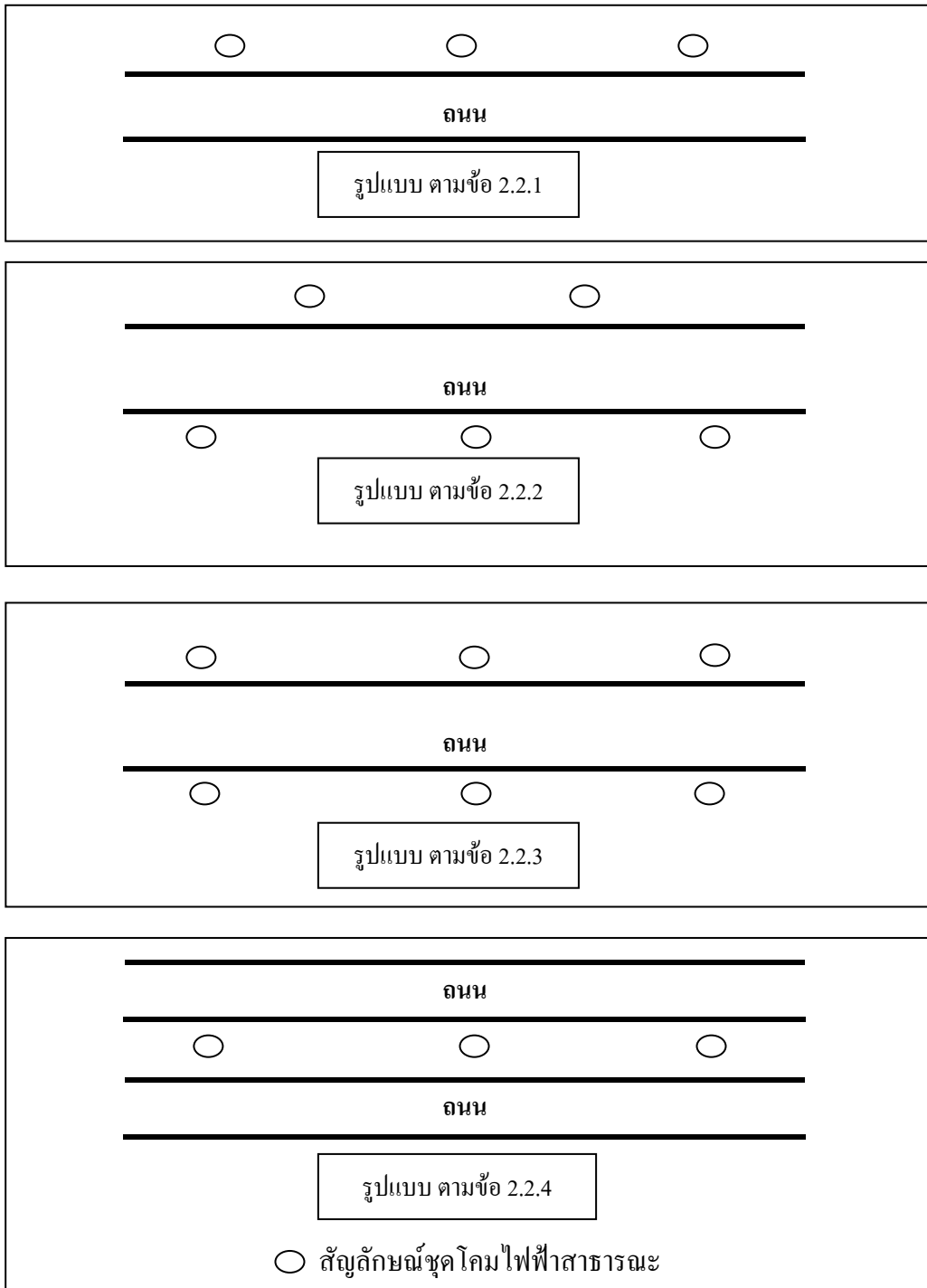
2.2.3 ติดตั้งสองฝั่งถนน ตรงข้ามกัน เหมาะสำหรับถนนกว้าง 8 เมตร ขึ้นไป (รูปที่ 2-4)

2.2.4 ติดตั้งกลางถนน โดยแยกโคมไฟฟ้าเป็นสองทางในเสาต้นเดียวกัน เหมาะสำหรับถนนกว้าง 8 เมตร ขึ้นไป และมีเกาะกลางถนน (รูปที่ 2-5)

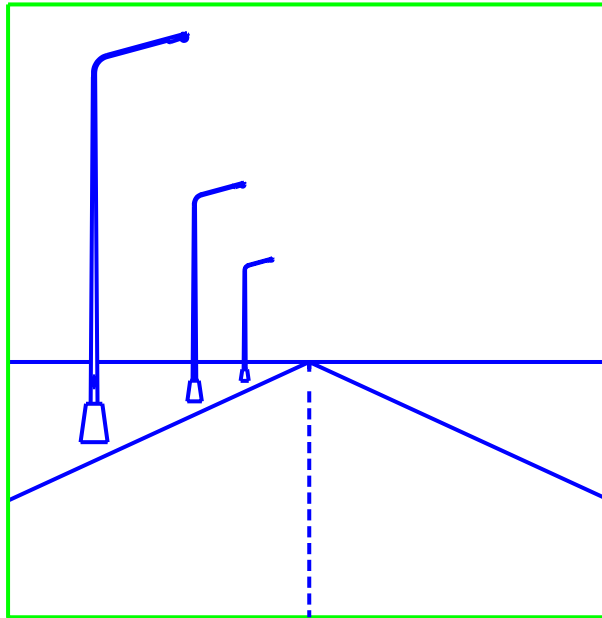
2.2.5 การติดตั้งโคมไฟที่ทางสี่แยก (Cross-Road) (รูปที่ 2-6) ซึ่งจะมีระบบติดตั้งดีกว่าการติดตั้งตามแนวถนนปกติ

2.2.6 การติดตั้งโคมไฟที่ทางสามแยก (T-Junction) (รูปที่ 2-7) ซึ่งจะมีระบบติดตั้งดีกว่าการติดตั้งตามแนวถนนปกติ

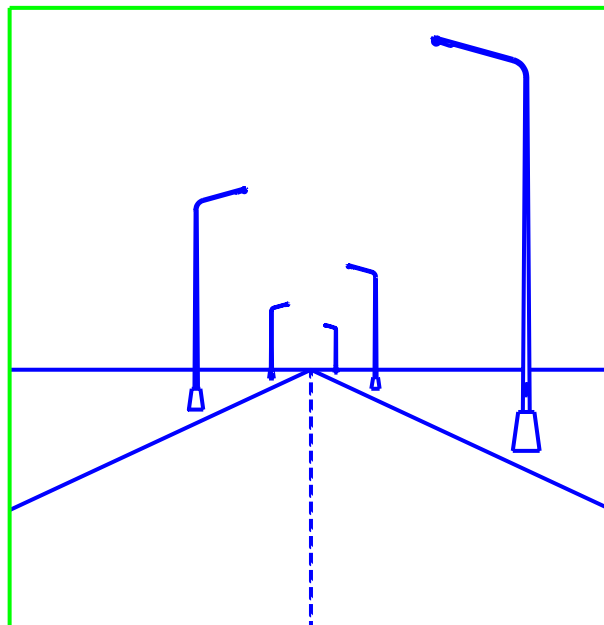
2.2.7 การติดตั้งโคมไฟที่ทางในวงเวียน (Round About) (รูปที่ 2-8)



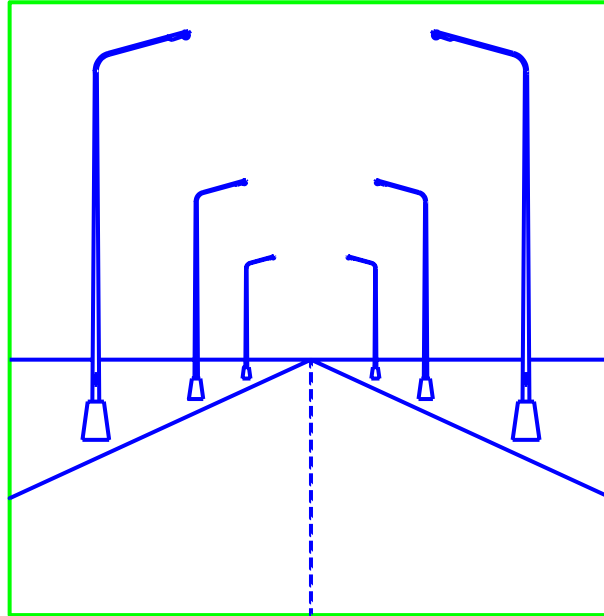
รูปที่ 2-1 การกำหนดรูปแบบ และจุดติดตั้งไฟฟ้าสาธารณะตามแนวถนนตามข้อ 2.2



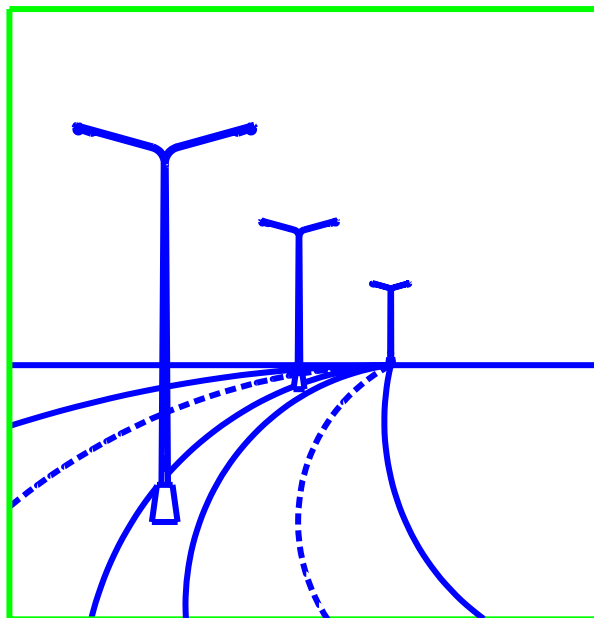
รูปที่ 2-2 ติดตั้งฝั่งเดียวกันของถนน เหมาะสำหรับถนนเล็กๆ ในซอย หรือทางเท้า



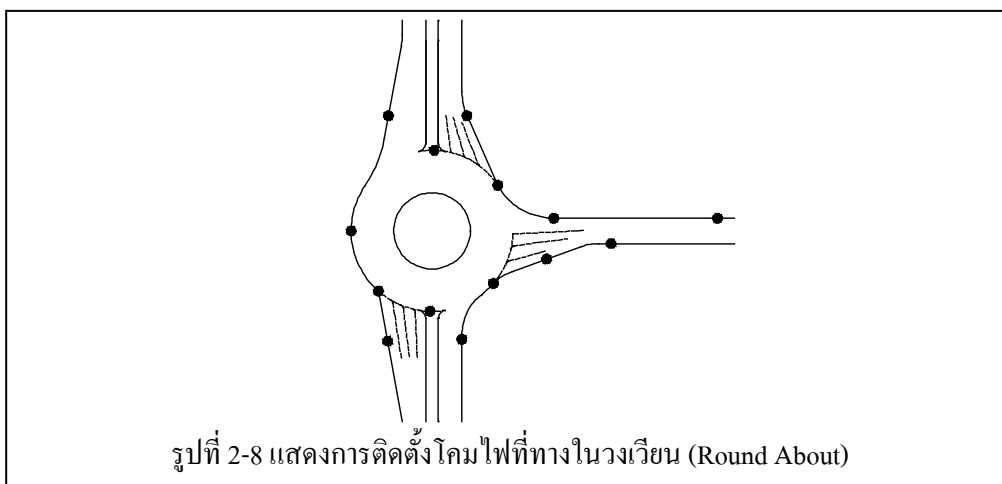
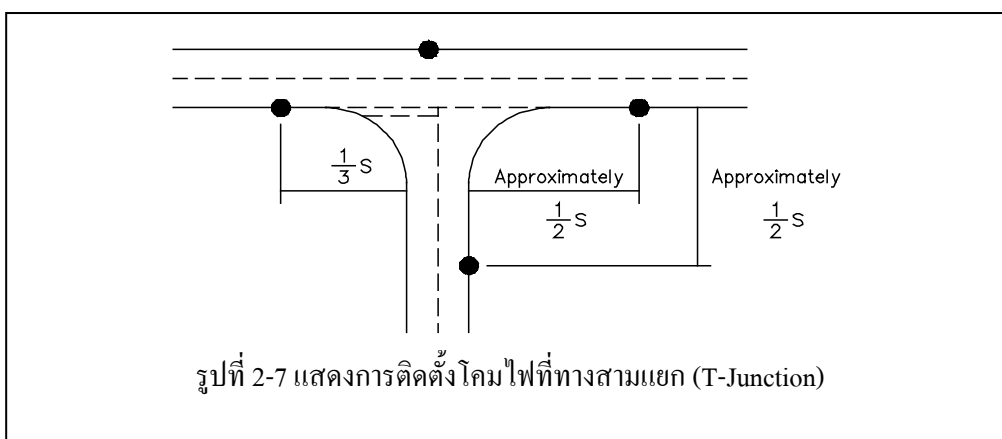
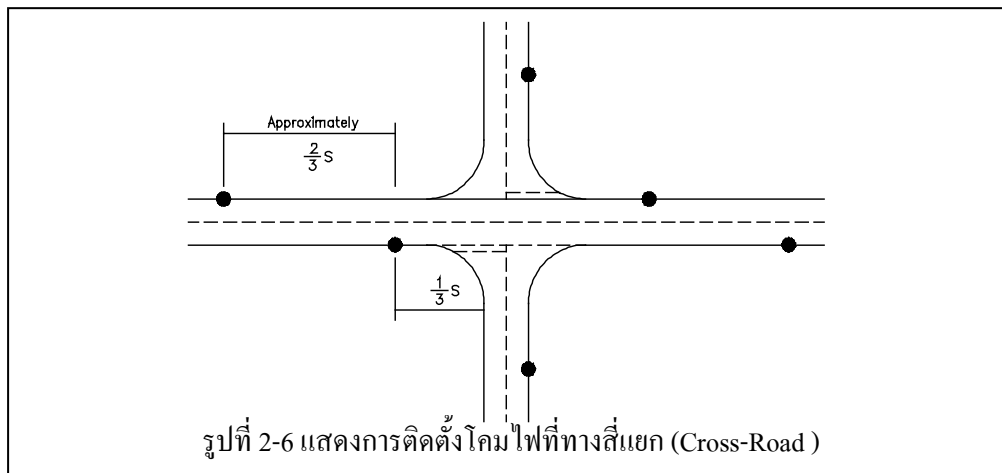
รูป 2-3 ติดตั้งสองฝั่งถนน สลับกัน เหมาะสำหรับถนนใหญ่ปานกลาง



รูปที่ 2-4 ติดตั้งสองฝั่งถนน ตรงข้ามกัน เหมาะสำหรับถนนกว้าง 8 เมตรขึ้นไป



รูปที่ 2-5 ติดตั้งกลางถนน โดยแยกโคมไฟเป็นสองทางในเสาต้นเดียวกัน



หมายเหตุ : S คือระยะห่างปกติระหว่างโคม

2.3 ระยะห่างระหว่างจุดติดตั้งดวงโคมกับขอบถนนที่สัมพันธ์กับความเร็วของยานพาหนะ

ในการกำหนดจุดติดตั้งโคมไฟฟ้าจะต้องอยู่ในตำแหน่งที่เหมาะสม และหลีกเลี่ยงการติดตั้งหน้าอาคารซึ่งกีดขวางทางสัญจร หน้าสถานที่สำคัญ และสถานที่ที่น่าสนใจ เช่น อนุสาวรีย์ โบสถ์ และอาคารที่มีสถาปัตยกรรมสวยงาม เพราะจะทำลายทัศนียภาพ และความสวยงาม

นอกจากนี้เสาดวงโคมที่ติดตั้งริมถนน จะเป็นสิ่งกีดขวางที่อาจเกิดอันตรายจากการเฉี่ยวชนของยานพาหนะที่สัญจรไปมาได้ ดังนั้นเพื่อลดอุบัติเหตุและความรุนแรงของการเฉี่ยวชน จึงควรจะติดตั้งเสาดวงโคมให้ห่างขอบถนน(ผิวการจราจร) ให้มาก ทั้งนี้ระยะห่างจากขอบถนนถึงจุดติดตั้งเสาดวงโคมยิ่งมาก จะลดความรุนแรงเนื่องจากการเฉี่ยวชนได้มากเช่นกัน อย่างไรก็ตามการกำหนดระยะห่างจากขอบถนนเพื่อติดตั้งโคมไฟจะต้องให้สอดคล้องกับการกำหนดความเร็วของยานพาหนะที่สัญจรในถนนสายนั้นด้วย ตามตารางที่ 2-3

ตารางที่ 2-3 ระยะห่างความปลอดภัยระหว่างจุดติดตั้งดวงโคมกับขอบถนนที่สัมพันธ์กับความเร็วของยานพาหนะ

ความเร็วของยานพาหนะ (ก.ม./ชั่วโมง)	ระยะห่างจากขอบถนน (เมตร)
50	0.8
80	1-1.5
100	อย่างน้อย 1.5
120	อย่างน้อย 1.5

ที่มา :BS 5489 : Part 1

- หมายเหตุ**
1. ความเร็วของยานพาหนะ เป็นความเร็วตามกฎหมายกำหนด
 2. ในกรณีที่ไม่สามารถปฏิบัติตามตารางที่ 2-3 ได้ เนื่องจากไม่มีพื้นที่ระยะห่างจากขอบถนนเพียงพอ ให้สามารถติดตั้งเสาดวงโคมได้ ในระยะไม่ต่ำกว่า 0.65 เมตร พร้อมมีที่กำบังเสาดวงโคม (Barrier) ความสูง 0.9 – 1.30 เมตร พร้อมทั้งแผ่นสะท้อนแสงสีเหลืองสลับดำติดกับที่กำบังนั้นด้วย

2.4 ระยะห่างของจุดติดตั้งไฟฟ้าสาธารณะ

หมายถึง ระยะห่างระหว่างจุดติดตั้งไฟฟ้าสาธารณะจากจุดหนึ่งไปยังอีกจุดหนึ่ง ซึ่งหากเป็นการติดตั้งไฟฟ้าสาธารณะตามแนวถนนก็จะติดตั้งดวงโคมที่เสาไฟฟ้าของการไฟฟ้าฯ ตามแนวถนนนั้น ระยะห่างระหว่างเสาของการไฟฟ้าฯ จะกำหนดไว้ประมาณ 20 เมตร 40 เมตร และ 80 เมตร ขึ้นอยู่กับขนาดของสายไฟฟ้าที่พาดบนเสาไฟฟ้า ดังนั้นการติดตั้งไฟฟ้าสาธารณะตามแนวถนนจึงจะใช้ระยะห่างระหว่างเสาดังกล่าว แต่บางแห่งเสาไฟฟ้าปักไว้ในเขตทางที่อยู่ห่างถนนมาก (เขตทาง 30-40 เมตร) หากติดตั้งที่เสาไฟฟ้าจะไม่สามารถให้แสงสว่างได้ตามต้องการ จำเป็นที่จะต้องใช้โคมไฟพร้อมเสาคงโคมหรือเสาคอนกรีตเพื่อติดตั้งตามไหล่ทางหรือทางเท้า ซึ่งสามารถกำหนดระยะห่างได้ตามความเหมาะสม ทั้งนี้ต้องจัดให้มีระดับแสงสว่างเป็นไปตามมาตรฐานความส่องสว่าง ข้อ 2.1 (หน้า 11)

บทที่ 3

ระบบไฟฟ้า ระบบควบคุม อุปกรณ์ป้องกันและอุปกรณ์ตรวจสอบ

ในการติดตั้งไฟฟ้าสาธารณะต้องคำนึงถึงความมั่นคงและปลอดภัยต่อสาธารณชน โดยมีองค์ประกอบสำคัญที่ต้องพิจารณา ในเรื่องการติดตั้งทางไฟฟ้า การเลือกใช้วัสดุอุปกรณ์ ระบบควบคุม และอุปกรณ์ป้องกันซึ่งมีรายละเอียดดังนี้

3.1 การติดตั้งทางไฟฟ้า

การติดตั้งให้ยึดถือมาตรฐานการติดตั้งทางไฟฟ้าสำหรับประเทศไทย พุทธศักราช 2545 (มาตรฐาน วสท. 2001-45) โดยการติดตั้งไฟฟ้าสาธารณะสามารถแบ่งได้เป็น

3.1.1 การเดินสายเปิดหรือเดินลอย (Opening Wiring) บนวัสดุฉนวน

3.1.1.1 การเดินสายเปิดบนวัสดุฉนวน หมายถึง วิธีการเดินสายแบบเปิดโล่งโดยใช้ตุ้มหรือลูกถ้วยเพื่อการจับยึด สายที่ใช้ต้องเป็นสายแกนเดี่ยวและต้องไม่ถูกปิดบังด้วยโครงสร้างของอาคาร

3.1.1.2 การเดินสายในสถานที่ชื้น เปียก หรือมีไอที่ทำให้เกิดการผุกร่อน ต้องมีการป้องกันไม่ให้เกิดความเสียหายแก่สายไฟฟ้า

3.1.1.3 สายไฟทุกเส้นจะต้องเป็นสายหุ้มฉนวน PVC ขนาดแรงดัน 750 โวลต์ ตาม มอก. 11-2531 และจะต้องไม่มีการตัดต่อสายไฟที่ใด นอกจากที่ขั้วต่อสายหรือกล่องต่อสาย

3.1.1.4 วัสดุฉนวนสำหรับการเดินสายต้องเป็นชนิดที่เหมาะสมกับสภาพการใช้งาน

3.1.1.5 การเดินสายบนตุ้มให้ขึ้นไปตามที่กำหนดในตารางที่ 3-1 โดยติดตั้งบนแร็ค และลูกรอกแรงต่ำได้ สายตัวนำต้องเป็นสายทองแดงหุ้มฉนวนชนิดใช้ภายนอก ที่มีขนาดเพียงพอที่รับโหลดทั้งหมดได้ และต้องมีขนาดไม่เล็กกว่า 4 ตร.มม. ในพื้นที่บริการของการไฟฟ้าส่วนภูมิภาค ยอมให้ใช้สายอลูมิเนียมหุ้มฉนวนได้ แต่ทั้งนี้ต้องไม่เล็กกว่า 10 ตร.มม.

3.1.1.6 การเดินสายบนลูกถ้วยให้ขึ้นไปตามที่กำหนดใน ตารางที่ 3-2

3.1.1.7 สายไฟฟ้าซึ่งติดตั้งบนตุ้มหรือลูกถ้วยจะต้องยึดกับฉนวนที่รองรับให้มั่นคง ในกรณีที่ใช้ลวดผูกสาย (Tie Wire) ให้ใช้ชนิดที่มีฉนวนที่ทนแรงดันเทียบเท่าฉนวนของสายไฟฟ้านั้น ในกรณีนี้อาจจะสัมผัสได้โดยพลั้งเผลอ

ตารางที่ 3 -1 การเดินสายเปิดบนวัสดุฉนวนภายในอาคาร

การติดตั้ง	ระยะสูงสุดระหว่างจุดจับยึดสาย (เมตร)	ระยะห่างต่ำสุดระหว่าง (เมตร)		ขนาดสายใหญ่สุด (ตร.มม.)
		สายไฟฟ้า	สายไฟฟ้ากับสิ่งปลูกสร้าง	
บนค้ำ	2.5	0.1	0.025	50
บนลูกถ้วย	5.0	0.15	0.05	ไม่กำหนด

ตารางที่ 3 -2 การเดินสายเปิดบนลูกถ้วยภายนอกอาคาร

ระยะสูงสุดระหว่างจุดจับยึดสาย (เมตร)	ระยะห่างต่ำสุดระหว่าง (เมตร)		ขนาดสายเล็กสุด (ตร.มม.)
	สายไฟฟ้า	สายไฟฟ้ากับสิ่งปลูกสร้าง	
ไม่เกิน 10	0.15	0.05	2.5
11-25	0.20	0.05	4
26-40	0.20	0.05	6

3.1.2 การเดินสายในท่อโลหะหนา (Rigid Metal Conduit) ท่อโลหะหนาปานกลาง (Intermediate Metal Conduit)

3.1.2.1 ท่อโลหะดังกล่าวสามารถใช้กับงานเดินสายทั่วไปทั้งในสถานที่แห้ง ชื้นและเปียก โดยต้องติดตั้งให้เหมาะสมกับสภาพใช้งาน

3.1.2.2 ในสถานที่เปียก ท่อโลหะและส่วนประกอบที่ใช้ยึดท่อโลหะ เช่น สลักเกลียว (Bolt) สแตรป (Strap) สกรู (Screw) ฯลฯ ต้องเป็นชนิดที่ทนต่อการผุกร่อน

3.1.2.3 ปลายท่อที่ถูกตัดออกต้องลบคม เพื่อป้องกันไม่ให้บาดเจ็บของสาย การทำเกลียวท่อต้องใช้เครื่องมือทำเกลียวชนิดปลายเรียว

3.1.2.4 ข้อต่อ (Coupling) และข้อต่อยึด (Connector) ชนิดไม่มีเกลียว ต้องต่อให้แน่นเมื่อติดตั้งในสถานที่เปียกต้องใช้ชนิดกันฝน (Rain Tight)

3.1.2.5 มุมคดโค้งระหว่างจุดดึงสายรวมกันแล้วต้องไม่ต่ำกว่า 360 องศา

3.1.2.6 ห้ามใช้ท่อโลหะขนาดเล็กกว่า 15 มม.

3.1.2.7 ต้องติดตั้งระบบท่อให้เสร็จก่อน จึงทำการเดินสายไฟฟ้า

3.1.3 การเดินสายในท่อโลหะแข็ง (Rigid Nonmetallic Conduit)

ท่อโลหะแข็งและเครื่องประกอบการเดินท่อ ต้องใช้วัสดุที่เหมาะสม ทนต่อความชื้น สภาพอากาศและสารเคมี สำหรับท่อที่ใช้เหนือดินต้องมีคุณสมบัติด้านเปลวเพลิง (Flame-Retardant) ทนแรงกระแทกและแรงอัด ไม่บิดเบี้ยวเพราะความร้อนภายใต้สภาวะที่อาจเกิดขึ้นเมื่อใช้งาน ในสถานที่ใช้งานซึ่งท่อร้อยสายมีโอกาสถูกแสงแดด โดยตรง ต้องใช้ท่อร้อยสายชนิดทนต่อแสงแดด สำหรับท่อที่ใช้ใต้ดิน วัสดุที่ใช้ต้องทนความชื้น ทนสารที่ทำให้ผุกร่อนและมีความแข็งแรงเพียงพอที่จะทนแรงกระแทกได้โดยไม่เสียหาย ถ้าใช้ฝังดินโดยตรง โดยไม่มีคอนกรีตหุ้มวัสดุที่ใช้ต้องสามารถทนน้ำหนักกดที่อาจเกิดขึ้นภายหลังการติดตั้งได้

3.1.3.1 ห้ามใช้ท่อโลหะแข็งที่มีขนาดเล็กกว่า 15 มม.

3.1.3.2 มุมคดโค้งระหว่างจุดดึงสายรวมกันแล้วต้องไม่เกิน 360 องศา

3.1.3.3 ต้องติดตั้งระบบท่อให้เสร็จก่อน จึงทำการเดินสายไฟฟ้า

หมายเหตุ ควรหลีกเลี่ยงการเดินสายไฟฟ้าฝังดินโดยตรง (Direct Burial) แต่หากมีความจำเป็นที่จะต้องติดตั้ง ให้ปฏิบัติตามมาตรฐานการติดตั้งทางไฟฟ้าสำหรับประเทศไทย พ.ศ. 2545

3.2 ชนิดของสายไฟฟ้า

สายไฟฟ้าที่อนุญาตให้ใช้ได้แก่ สายไฟฟ้าหุ้มฉนวนแกนเดี่ยวและสายไฟฟ้าหุ้มฉนวนมีเปลือกนอก ดังนี้

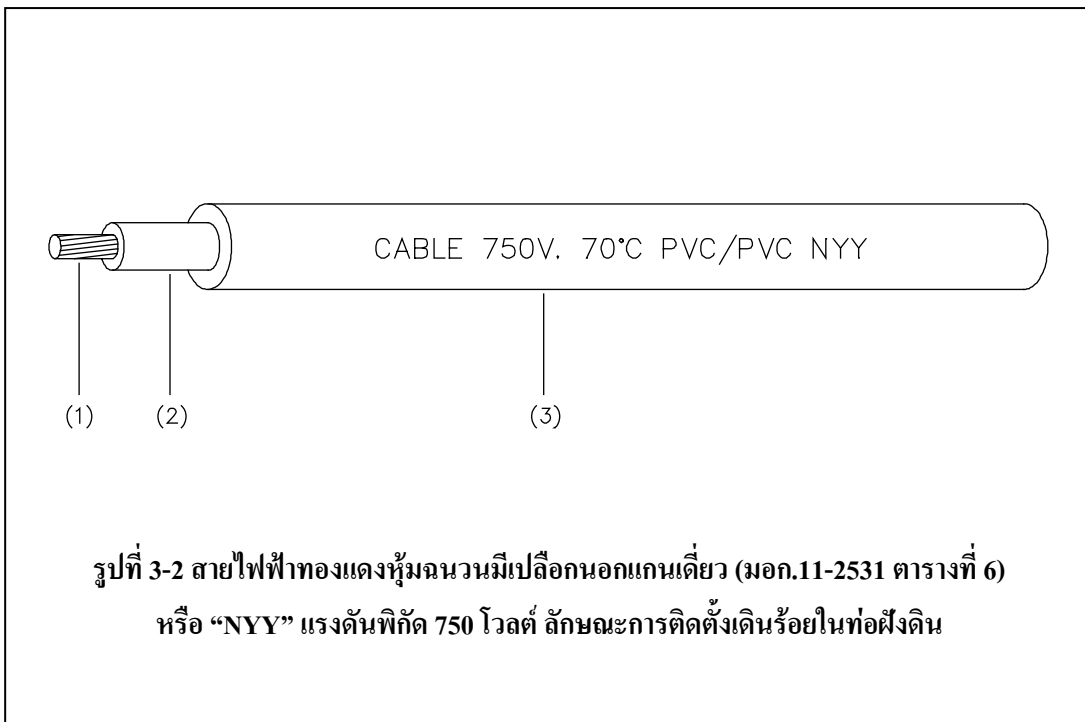
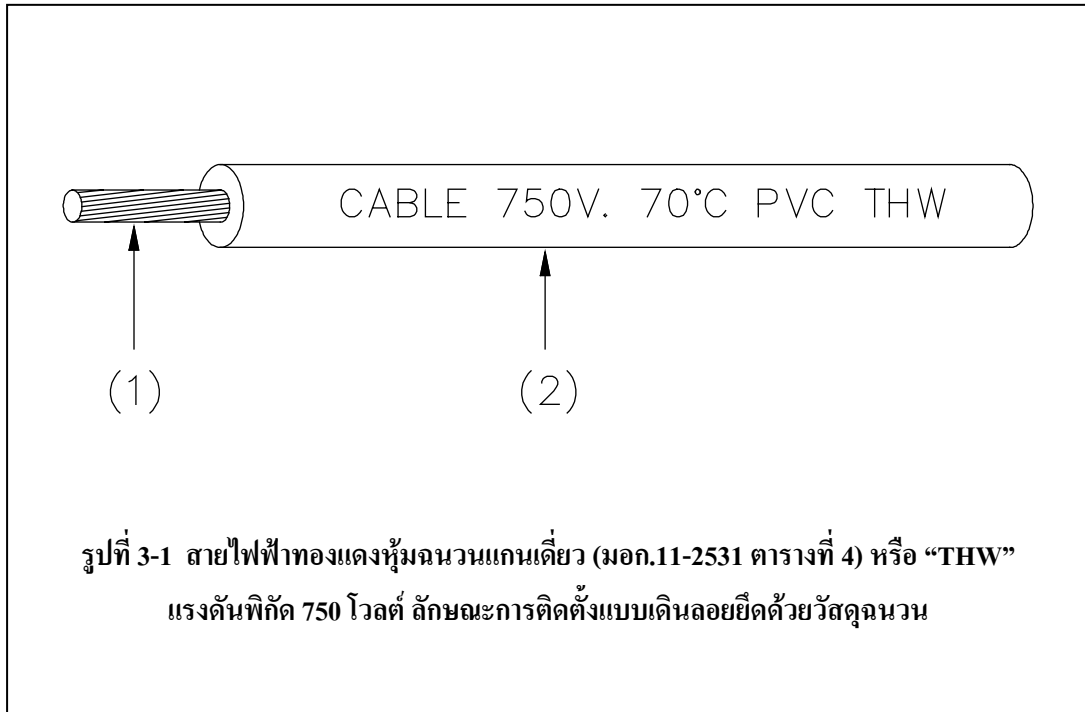
3.2.1 สายไฟฟ้าทองแดงหุ้มฉนวนแกนเดี่ยว (มอก.11-2531 ตารางที่ 4) หรือ “THW” แรงดันพิกัด 750 โวลต์ ลักษณะการติดตั้งแบบเดินลอยยึดด้วยวัสดุฉนวน (รูป 3-1)

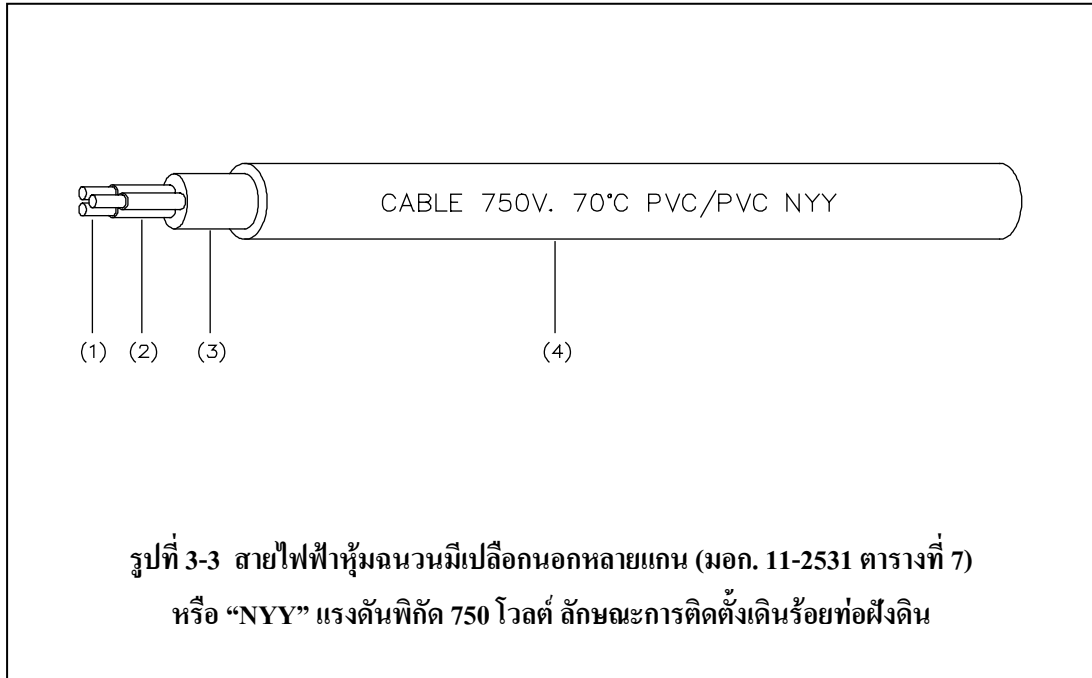
3.2.2 สายไฟฟ้าทองแดงหุ้มฉนวนมีเปลือกนอกแกนเดี่ยว (มอก.11-2531 ตารางที่ 6) หรือ “NYY” แรงดันพิกัด 750 โวลต์ ลักษณะการติดตั้งเดินร้อยในท่อฝังดิน (รูป 3-2)

3.2.3 สายไฟฟ้าทองแดงหุ้มฉนวนมีเปลือกนอกหลายแกน (มอก. 11-2531 ตารางที่ 7) หรือ “NYY” แรงดันพิกัด 750 โวลต์ ลักษณะการติดตั้งเดินร้อยท่อฝังดิน (รูป 3-3) และใช้ร่วมกับระบบต่อลงดินแบบ TT

3.2.4 สายไฟฟ้าทองแดงหุ้มฉนวนมีเปลือกนอก มีสายดิน (มอก.11-2531 ตารางที่ 14) หรือ “NYY-GRD” แรงดันพิกัด 750 โวลต์ ลักษณะการติดตั้งเดินร้อยท่อฝังดิน และใช้ร่วมกับระบบการต่อลงดินแบบ TN-C-S

3.2.5 สายไฟฟ้าอลูมิเนียมหุ้มฉนวนแกนเดี่ยว (มอก.293)



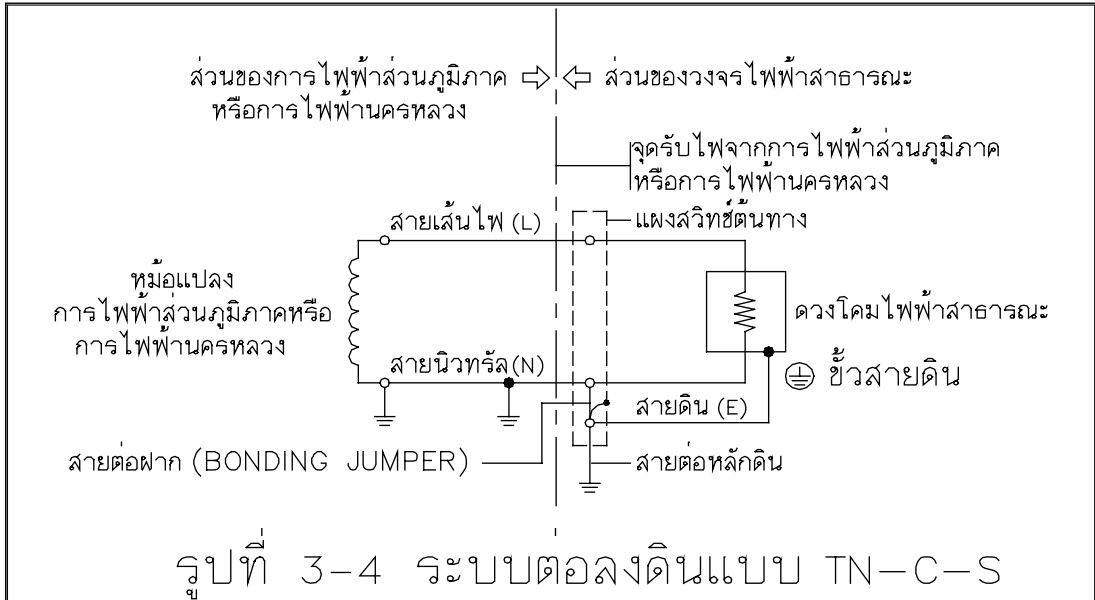


3.3 การต่อลงดิน

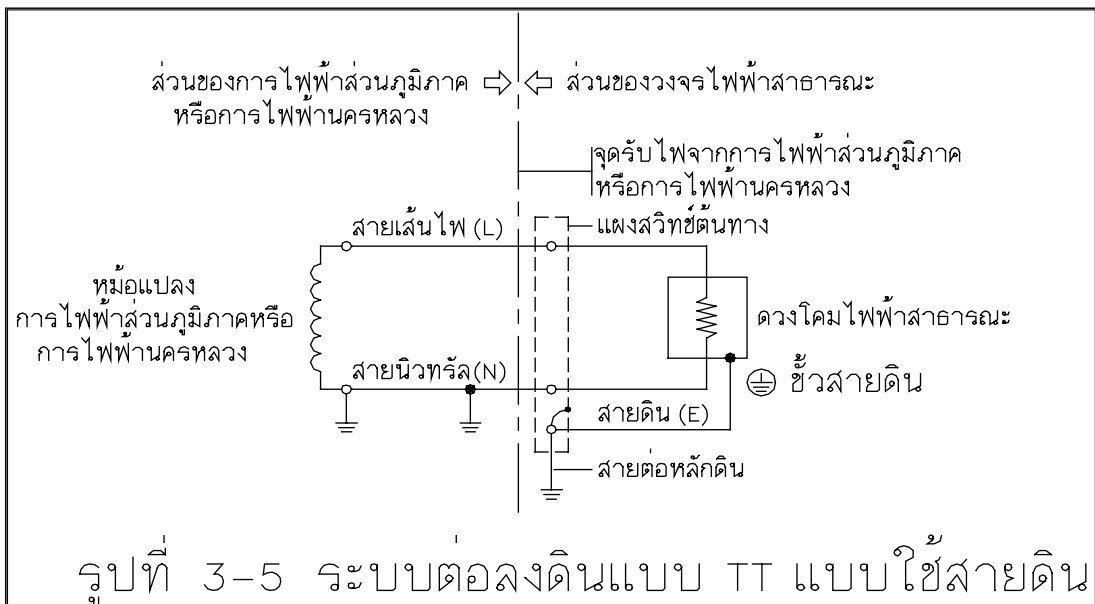
ระบบไฟฟ้าสาธารณะกำหนดให้มีการต่อลงดิน

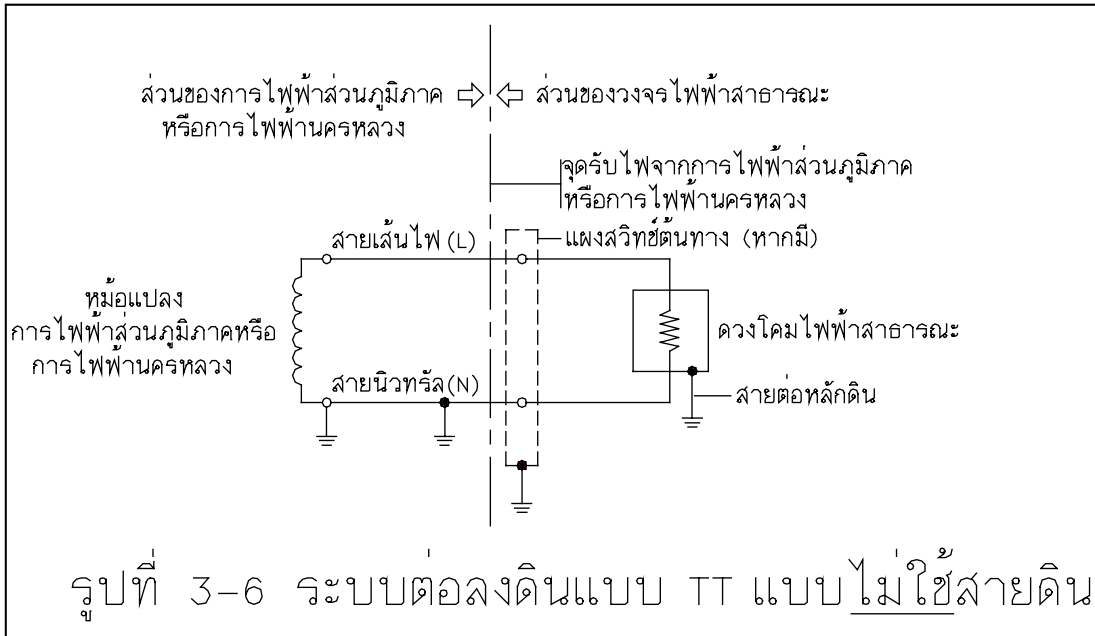
3.3.1 ระบบการต่อลงดิน (Grounding) ส่วนโลหะของไฟฟ้าสาธารณะจะต้องมีการต่อลงดินตามระบบการต่อลงดินที่ระบุไว้ไว้อย่างใดอย่างหนึ่งดังต่อไปนี้

ก. ระบบ TN-C-S เป็นระบบต่อลงดินที่ใช้สายดิน (สีเขียวหรือสีเขียวคาดเหลือง) แยกต่างหากต่อส่วนโลหะของไฟฟ้าสาธารณะ และต่อร่วมกับสายนิวทรัลเพียงจุดเดียวที่แผงสวิตซ์ตั้งทางพร้อมกับต่อลงดินที่จุดนั้น (เป็นจุดหลังรับไฟจากการไฟฟ้าส่วนภูมิภาค/การไฟฟ้านครหลวง) ตามที่แสดงไว้ดังรูปที่ 3-4



ข. ระบบ TT เป็นระบบต่อลงดินที่ไม่เกี่ยวข้องกับระบบต่อลงดินของไฟฟ้ากำลังมีการต่อวงจรตามที่แสดงไว้ดังรูปที่ 3-5 และ รูปที่ 3-6





- หมายเหตุ 1. รูปที่ 3-4, 3-5 และ 3-6 แสดงเฉพาะโหลด 1 เฟส
 2. รูปที่ 3-4, 3-5 และ 3-6 แสดงเฉพาะระบบต่อลงดินไม่ได้แสดงระบบป้องกันอื่นไว้

3.3.2 ชนิด/ขนาดสายต่อหลักดิน

- ก. สายทองแดงหุ้มฉนวนขนาดระบุอย่างต่ำ 10 ตร.มม.
- ข. แผ่นเหล็กอาบสังกะสีขนาดพื้นที่หน้าตัดไม่ต่ำกว่า 27.4 ตร.มม. และความหนาไม่น้อยกว่า 3 มม.
- ค. ลวดเหล็กกล้าเคลือบสังกะสีตีเกลียวขนาดระบุอย่างต่ำ 25 ตร.มม.
- ง. เหล็กเส้นกลมขนาดเส้นผ่านศูนย์กลางอย่างต่ำ 6 มม.

หมายเหตุ ลวดเหล็กตีเกลียวชุบสังกะสีและเหล็กเส้นกลมให้ใช้ฝังในเสาไฟฟ้าคอนกรีตเท่านั้น

3.3.3 จุดต่อสำหรับสายต่อหลักดินเข้ากับหลักดิน

- ก. เชื่อมด้วยความร้อน (Exothermic Welding)
- ข. แบบบีบอัด (Compression Type)
- ค. แบบประกบ (Clamp Type)
- ง. แบบเชื่อมไฟฟ้า (Electric Welding) ใช้ในกรณีสายดินฝังในเสาไฟฟ้าคอนกรีต และแผ่นเหล็กอาบสังกะสีต่อกับหลักดิน (พร้อมทา Cold Galvanizing หรือ Zinc-Spray ที่จุดเชื่อมด้วย)

3.3.4 ความต้านทานการต่อลงดิน

แผงสวิตช์ (หากเป็นโลหะ) และ/หรือส่วนโลหะไฟฟ้าสาธารณะ จะต้องมีการต่อลงดิน และมีค่าความต้านทานหลักดินกับดินตามที่ระบุไว้ในข้อ 3.3.5

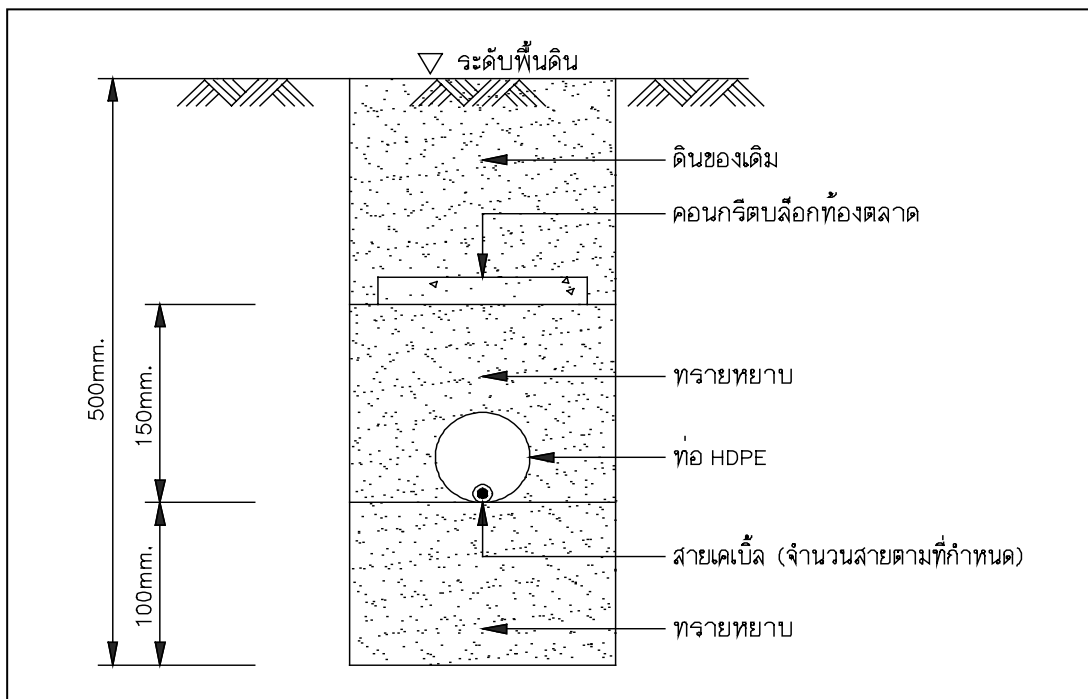
หมายเหตุ ให้ปักหลักดินขนานกับหลักดินเดิม 1.8 ถึง 2.4 เมตร เพิ่มเติมในกรณีที่ไม่สามารถทำค่าความต้านทานหลักดินกับดินตามที่ระบุในข้อ 3.3.5 ได้

3.3.5 ข้อกำหนดการเลือกใช้ระบบต่อลงดิน

ระบบไฟฟ้ากำลังของการไฟฟ้าท้องถิ่น	วงจรการจ่ายไฟฟ้าสาธารณะ	สถานที่ตั้งของโคมไฟฟ้าสาธารณะ	ระบบต่อลงดินที่แนะนำ	ความต้านทานการต่อลงดิน
สายอากาศ	สายอากาศ	บนเสาไฟฟ้าคอนกรีต อยู่สูงจากพื้นดินมากกว่า 2.4 เมตร	TT แบบไม่ใช้สายดิน	25 โอห์ม (สูงสุด)
สายอากาศ	สายใต้ดิน	บนทางเดินทางราบที่มีผู้คนสัญจรประจำและสามารถสัมผัสกับส่วนโลหะโคมไฟฟ้าสาธารณะทุกต้นได้	TN-C-S	25 โอห์ม (สูงสุด)
			TT แบบไม่ใช้สายดิน	5 โอห์ม (สูงสุด)
			TT แบบไม่ใช้สายดิน	25 โอห์ม (สูงสุด) + การใช้เครื่องตัดไฟรั่ว ที่มีพิกัด $I_{\Delta N}$ สูงสุด 30 มิลลิแอมแปร์ ที่เสาเหล็กไฟฟ้าสาธารณะทุกต้น
			TT แบบใช้สายดิน	25 โอห์ม (สูงสุด) + การใช้เครื่องตัดไฟรั่ว ที่มีพิกัด $I_{\Delta N}$ สูงสุด 30 มิลลิแอมแปร์ ที่เสาเหล็กไฟฟ้าสาธารณะทุกต้น
สายอากาศ/สายใต้ดิน	สายใต้ดิน บางส่วน + สายอากาศ (ร้อยท่อเกาะกับโครงสร้างสะพาน)	-สะพานลอยคนเดินข้าม ถนน -สะพานข้ามทางแยก หรือ -สะพานอื่นใดที่ ออกแบบให้ผู้คนสามารถสัญจรบนสะพานนั้นได้	TN-C-S	25 โอห์ม (สูงสุด)
			TT แบบใช้สายดิน	5 โอห์ม (สูงสุด)
			TT แบบใช้สายดิน	25 โอห์ม (สูงสุด) + การใช้เครื่องตัดไฟรั่ว ที่มีพิกัด $I_{\Delta N}$ สูงสุด 30 มิลลิแอมแปร์ ที่เสาเหล็กไฟฟ้าสาธารณะทุกต้น

ตาราง 3 - 3 ความลึกสำหรับใต้ดินระบบแรงต่ำ

วิธีการเดินสาย	ความลึกต่ำสุด (ม.)	
	ไม่มีแผ่นคอนกรีตกั้น	มีแผ่นคอนกรีตกั้น
1. เคเบิลฝังดินโดยตรง	0.60	0.45
2. ท่อโลหะหนาและท่อโลหะหนาปานกลาง	0.15	0.15
3. ท่อโลหะซึ่งได้รับความเห็นชอบจากการไฟฟ้าฯ (รูปที่ 3-7)	0.45	0.30



รูปที่ 3-7 แสดงวิธีการเดินสายเคเบิลใต้ดิน

3.4 ระบบควบคุมไฟฟ้าสาธารณะ

การควบคุมไฟฟ้าสาธารณะควรติดตั้งให้อยู่ในสถานที่ที่เหมาะสมแก่การควบคุม หรือ เลือกใช้การควบคุมโดยอัตโนมัติ อาทิเช่น ใช้สวิทช์ควบคุมด้วยแสง (Photo Switch) ในการควบคุมการเปิด-ปิดไฟฟ้าสาธารณะ ร่วมกับชุดคอนแทคเตอร์ หรือ ใช้สวิทช์เวลา (Timer Switch)

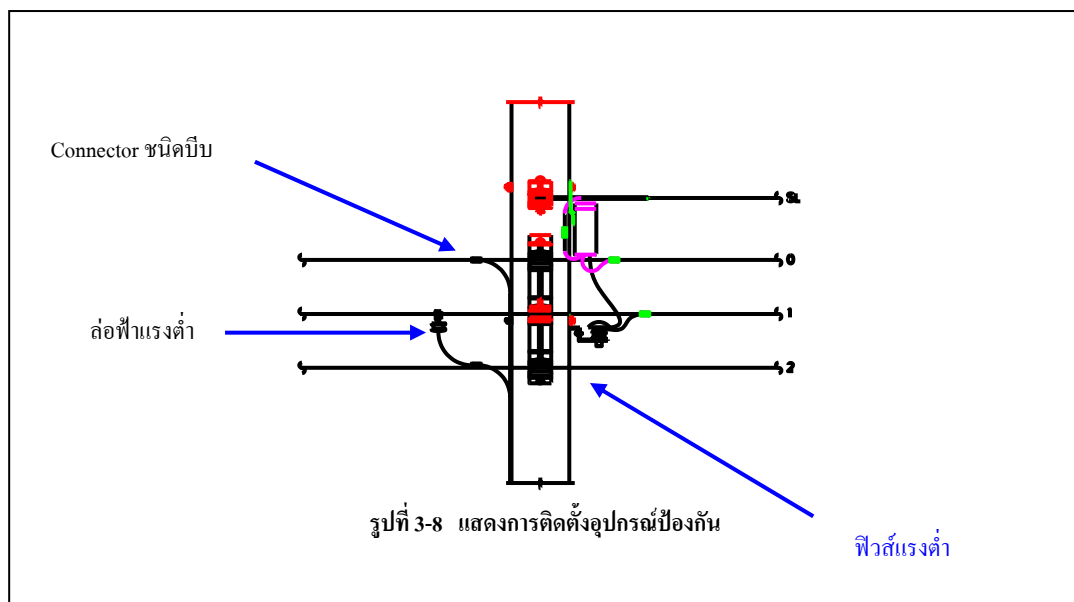
3.5 อุปกรณ์ป้องกัน

3.5.1 สำหรับไฟฟ้าสาธารณะที่ติดตั้งบนเสาไฟฟ้าของการไฟฟ้าท้องถิ่น และมีการติดตั้งสายไฟฟ้าบนลูกถ้วย ให้จัดให้มี ฟิวส์ ทุกโคมไฟฟ้าสาธารณะ (รูปที่ 3-8)

3.5.2 สำหรับไฟฟ้าสาธารณะที่ติดตั้งแบบสายใต้ดิน ให้มีการติดตั้งฟิวส์ ลูกถ้วยที่ช่องบริการบริเวณโคนเสาไฟฟ้าแสงสว่างสาธารณะทุกต้น

3.5.3 ให้ติดตั้งอุปกรณ์ป้องกันกระแสเกินและลัดวงจรที่แหล่งจ่ายไฟต้นทางของวงจรไฟฟ้าสาธารณะ

3.5.4 ให้ติดตั้งอุปกรณ์กันฟ้า (Lightning Arrester) สำหรับแรงต่ำของโคมไฟแสงสว่างสาธารณะที่ต้องพาดสายดินไปตามแนวนอนทุกๆ 250 เมตร (รูปที่ 3-8)



3.6 เครื่องมือสำหรับการตรวจสอบ และตรวจรับงาน

องค์กรปกครองส่วนท้องถิ่น ควรจัดหาเครื่องมือตรวจวัดไว้สำหรับใช้ตรวจสอบในงาน ออกแบบ ตรวจรับงานติดตั้งและงานซ่อมบำรุงไฟฟ้าสาธารณะ เครื่องมือตรวจวัดที่ควรจัดหาไว้ ได้แก่

3.6.1 Digital Multimeter (DMM) เป็นเครื่องตรวจวัดค่าต่าง ๆ ของไฟฟ้าควรมีคุณลักษณะ อย่างน้อยดังต่อไปนี้

3.6.1.1 เป็นแบบพกพา (Portable) ใช้ได้ทั้งภายในและภายนอกสถานที่ ใช้กับแบตเตอรี่ Alkaline ที่สามารถหาซื้อได้ง่ายในท้องถิ่น

3.6.1.2 ระดับความปลอดภัยของอุปกรณ์ไฟฟ้า ไม่น้อยกว่า Category III 1000 V.

3.6.1.3 มี AC Clamp พร้อมสายยาวไม่น้อยกว่า 1.5 เมตร สำหรับใช้งานร่วมกับ DMM ในการวัดค่ากระแสไฟฟ้า

3.6.1.4 ความสามารถในการตรวจวัด

- Vac 0 – 1000 V หรือมากกว่า
- Vdc 0 – 1000 V หรือมากกว่า
- Aac 60 mA – 10 A หรือมากกว่า
- Adc 60 mA – 10 A หรือมากกว่า
- Resistance 0 Ω - 50.00 M Ω หรือมากกว่า

3.6.1.5 ความเที่ยงตรงในการตรวจวัด

- Vac $\pm 1.0\%$ หรือดีกว่า
- Vdc $\pm 1.0\%$ หรือดีกว่า
- Aac $\pm 1.5\%$ หรือดีกว่า
- Adc $\pm 1.0\%$ หรือดีกว่า
- Resistance $\pm 1.0\%$ หรือดีกว่า

3.6.1.6 AC Clamp เมื่อใช้งานร่วมกับ DMM จะต้องวัดกระแสไฟฟ้าสลับได้ในระหว่าง 1 ถึง 100 A หรือดีกว่า โดยมีความเที่ยงตรง รวม $\pm 3\%$ หรือดีกว่า

3.6.1.7 อื่น ๆ

- มีกระเป๋าสำหรับใส่ DMM และ AC Clamp (แยกกระเป๋ากันได้) ที่สะดวก และสามารถกันฝุ่นละอองในขณะที่เดินทาง เคลื่อนย้าย และในการเก็บรักษา
- ควรเลือกซื้อจากผู้ขายที่น่าเชื่อถือ และมีบริการหลังการขาย

3.6.2 เครื่องวัดความสว่าง (Lightmeter) เป็นเครื่องมือตรวจวัดระดับความสว่างในพื้นที่ที่ต้องติดตั้งระบบไฟฟ้าสาธารณะ ควรมีคุณลักษณะอย่างน้อยดังต่อไปนี้

3.6.2.1 เป็นเครื่องตรวจวัดแบบพกพา (Portable) สามารถนำไปใช้งานได้ทั้งภายในและภายนอกสถานที่

3.6.2.2 ใช้กับแบตเตอรี่ Alkaline ที่มีขายทั่วไป สามารถหาซื้อได้ง่ายในท้องถิ่น

3.6.2.3 เพื่อความสะดวกในการอ่านและจดค่าความสว่างเครื่องวัดนี้จึงควรเป็นแบบดิจิทัล จำนวนหลักไม่น้อยกว่า 3 ½ หลัก

3.6.2.4 ความสามารถในการตรวจวัด

- ช่วงการวัด 5 lux ถึง 20 klux หรือดีกว่า
- ความละเอียด 0.01 lux
- ความเที่ยงตรง $\pm 3\%$

3.6.2.5 สามารถจดค่าการอ่านค้างไว้ได้ (Data Hold)

3.6.2.6 อื่น ๆ

- มีกระเป๋าสำหรับใส่เครื่องที่สะดวกและสามารถกันฝุ่นละอองในขณะเดินทาง เคลื่อนย้าย และในการเก็บรักษา

- ควรเลือกซื้อจากผู้ขายที่น่าเชื่อถือ และมีบริการหลังการขาย

3.6.3 เครื่องตรวจสอบความต้านทานฉนวนไฟฟ้า (Insulation Tester) เนื่องจากอุปกรณ์ชนิดนี้มีราคาค่อนข้างสูง หากมีความจำเป็นต้องใช้ อาจขอรับการสนับสนุนจากการไฟฟ้าส่วนภูมิภาค การไฟฟ้านครหลวง หรือผู้รับจ้าง

3.6.4 เครื่องวัดความต้านทานไฟฟ้าของหลักดิน (Earth Resistance Tester) เนื่องจากอุปกรณ์ชนิดนี้มีราคาค่อนข้างสูง หากมีความจำเป็นต้องใช้ อาจขอรับการสนับสนุนจากการไฟฟ้าส่วนภูมิภาค การไฟฟ้านครหลวง หรือผู้รับจ้าง

บทที่ 4

แนวทางปฏิบัติและขั้นตอนการดำเนินการ

แนวทางปฏิบัติและขั้นตอนการดำเนินงานขององค์กรปกครองส่วนท้องถิ่น ในการติดตั้งและให้บริการไฟฟ้าสาธารณะเพื่อให้เป็นไปตามมาตรฐานที่กำหนด มีดังนี้

4.1 สำรวจสภาพไฟฟ้าสาธารณะในปัจจุบัน

มอบหมายเจ้าหน้าที่ผู้รับผิดชอบหรือแต่งตั้งคณะทำงาน เพื่อสำรวจตรวจสอบและพิจารณาการติดตั้งไฟฟ้าสาธารณะในเขตพื้นที่ความรับผิดชอบตามตัวอย่างแบบสำรวจ (หน้า 40) โดยเร็ว และรวบรวมสรุปผลการตรวจสอบ รวมทั้งจัดทำรายงานเสนอผู้บริหารขององค์กรปกครองส่วนท้องถิ่น พิจารณามีจุดใดบ้างที่มีการติดตั้งไฟฟ้าสาธารณะเป็นไปตามมาตรฐานและมีจุดใดบ้างที่ต้องมีการแก้ไขปรับปรุงให้เป็นไปตามมาตรฐาน ซึ่งจะต้องดำเนินการจัดซื้อ จัดหาอุปกรณ์หรือว่าจ้างดำเนินการแก้ไขปรับปรุงต่อไป

สำหรับกรณีที่เป็นจะต้องมีการติดตั้งไฟฟ้าสาธารณะใหม่ ให้ดำเนินการตามข้อ 4.2

เจ้าหน้าที่ผู้รับผิดชอบ

- (กรณีมอบหมาย) : ควรประกอบด้วยผู้มีความรู้ ดังนี้
- ด้านไฟฟ้า คุณวุฒิ ปวช. ทางช่างไฟฟ้าหรือช่างอิเล็กทรอนิกส์
 - ด้านโยธา คุณวุฒิ ปวช. ทางช่างก่อสร้าง ช่างสำรวจ หรือทางสถาปัตยกรรม
- (กรณีแต่งตั้งคณะทำงาน) : ควรประกอบด้วยผู้มีความรู้ ดังนี้
- วิศวกรไฟฟ้าที่ขึ้นทะเบียนใบอนุญาตจากสภาวิศวกรตั้งแต่ระดับภาคีวิศวกรขึ้นไป
 - วิศวกรโยธาที่ขึ้นทะเบียนใบอนุญาตจากสภาวิศวกรตั้งแต่ระดับภาคีวิศวกรขึ้นไป

หมายเหตุ : เพื่อความคล่องตัวในการปฏิบัติงาน กรณีองค์กรปกครองส่วนท้องถิ่น ไม่มีบุคลากรดังกล่าว องค์กรปกครองส่วนท้องถิ่นอาจขอความร่วมมือจากหน่วยงานภาครัฐ หรือภาคเอกชน ที่อยู่ในเขตพื้นที่เพื่อจัดบุคลากรดังกล่าวเข้าร่วมเป็นคณะทำงานตามความจำเป็น (ดู ภาคผนวก ก)

4.2 ไฟฟ้าสาธารณะที่กำลังจะสร้างหรือติดตั้งใหม่

สำหรับการจัดหา หรือ ติดตั้งไฟฟ้าสาธารณะ ที่กำลังจะดำเนินการขึ้นใหม่ องค์กรปกครองส่วนท้องถิ่น ควรจัดตั้งคณะทำงานชุดต่างๆ ขึ้นตามความเหมาะสม เพื่อดำเนินการตามรายละเอียดในขั้นตอนต่อไปนี้

4.2.1 การกำหนดแผนงาน/โครงการเกี่ยวกับไฟฟ้าสาธารณะ

ในกรณีที่องค์กรปกครองส่วนท้องถิ่นกำลังดำเนินการจัดหาหรือติดตั้งไฟฟ้าสาธารณะ จะต้องกำหนดแผนงาน/โครงการ ที่จะดำเนินการให้ชัดเจน เพื่อให้การดำเนินงานเป็นไปอย่างมีประสิทธิภาพ และประสิทธิผล บรรลุวัตถุประสงค์ที่ตั้งไว้ โดยอาจกำหนดแผนงาน/โครงการเป็น 4 ลักษณะ ดังนี้ แผนเฉพาะครั้ง (Single Planing) แผนระยะสั้น (1-3 ปี) แผนระยะกลาง (3-5 ปี) หรือแผนระยะยาว (5 ปีขึ้นไป) ทั้งนี้ขึ้นอยู่กับความเหมาะสมและนโยบายของผู้บริหารองค์กรปกครองส่วนท้องถิ่นแต่ละแห่ง

การกำหนด แผนงาน/โครงการ ควรมีสาระสำคัญ ดังนี้

- ชื่อโครงการ
- หลักการและเหตุผล
- วัตถุประสงค์
- เป้าหมาย / ผลที่คาดว่าจะได้รับ
- ขอบเขตงาน
- วิธีดำเนินการ
- บุคลากรหรือหน่วยงานที่รับผิดชอบ
- ระยะเวลา
- งบประมาณ

4.2.2 การสำรวจ ออกแบบ และประมาณการค่าใช้จ่าย การติดตั้งไฟฟ้าสาธารณะ

การสำรวจ ออกแบบ และประมาณการค่าใช้จ่าย ในการติดตั้งไฟฟ้าสาธารณะสามารถพิจารณาดำเนินการ ตามลักษณะของแผนงาน/โครงการ ดังนี้

(ก) กรณีแผนงาน/โครงการซึ่งองค์กรปกครองส่วนท้องถิ่นสามารถดำเนินการได้เอง

เช่น โครงการติดตั้งไฟฟ้าสาธารณะเฉพาะจุด ได้แก่ บริเวณตลาด สวนสาธารณะ สะพานลอย ฯลฯ ให้คณะทำงานที่องค์กรปกครองส่วนท้องถิ่นแต่งตั้งขึ้น หรือเจ้าหน้าที่ที่ได้รับมอบหมายตามข้อ 4.1 ดำเนินการสำรวจ ออกแบบ กำหนดรายละเอียดทางเทคนิค และประมาณการค่าใช้จ่าย (ดู ภาคผนวก ง) เพื่อเสนอผู้บริหารองค์กรปกครองส่วนท้องถิ่นพิจารณา

(ข) กรณีแผนงาน/โครงการ ซึ่งมีรายละเอียดและความยุ่งยากทางด้านเทคนิค

ซึ่งองค์กรปกครองส่วนท้องถิ่นไม่สามารถดำเนินการได้เอง เช่น โครงการติดตั้งไฟฟ้าสาธารณะตามแนวถนนทุกสายในเขตพื้นที่รับผิดชอบ โครงการติดตั้งไฟฟ้าสาธารณะบริเวณถนนตรอก/ซอย ทั้งตำบล ฯลฯ การสำรวจ ออกแบบ และประมาณการค่าใช้จ่ายต้องพิจารณาในรายละเอียด (Detail Design) องค์กรปกครองส่วนท้องถิ่นควรดำเนินการว่าจ้างหน่วยงาน หรือองค์กรที่มีความเชี่ยวชาญ เช่น การไฟฟ้าส่วนภูมิภาค การไฟฟ้านครหลวง และบริษัทวิศวกรที่ปรึกษาไทย ที่ขึ้นทะเบียนกระทรวงการคลัง เป็นต้น เพื่อดำเนินการ

- ศึกษา สำรวจ วิเคราะห์ ออกแบบ รายละเอียด และขั้นตอนการดำเนินงานของโครงการฯ
- ประมาณการค่าใช้จ่ายโดยละเอียด
- จัดทำแบบมาตรฐานวิศวกรรม (Engineering Drawings) และ/ หรือแบบคำนวณเชิงวิศวกรรม (Engineering Calculations)
- จัดทำข้อกำหนดงานจ้างติดตั้งไฟฟ้าสาธารณะ (TOR- Terms of Reference)

4.2.3 ลักษณะข้อกำหนดงานจ้างติดตั้งไฟฟ้าสาธารณะ (TOR- Terms of Reference)

ในข้อกำหนดงานจ้างติดตั้งไฟฟ้าสาธารณะ (TOR- Terms of Reference) ควรกำหนดให้ผู้รับจ้างจัดให้มีวิศวกรไฟฟ้าและวิศวกรโยธา ที่ขึ้นทะเบียนใบอนุญาต จากสภาวิศวกร ตั้งแต่ระดับภาคีวิศวกรขึ้นไป อย่างน้อยจำนวนอย่างละหนึ่งคน เพื่อทำหน้าที่ในการควบคุม กำกับดูแลการดำเนินการติดตั้งไฟฟ้าสาธารณะ รวมทั้งประสานการดำเนินงานร่วมกับคณะกรรมการตรวจรับงานจ้างขององค์กรปกครองส่วนท้องถิ่น (ปฏิบัติการกิจปฏิสัมพันธ์)

ยกเว้นกรณีข้อกำหนดงานจ้างติดตั้งไฟฟ้าสาธารณะ กำหนดให้ต้องมีแบบมาตรฐานวิศวกรรม (Engineering Drawings) และ/หรือมีการแสดงแบบคำนวณเชิงวิศวกรรม (Engineering Calculations) ผู้รับจ้างจะต้องจัดให้มีวิศวกรไฟฟ้าและวิศวกรโยธา ที่ขึ้นทะเบียนใบอนุญาตจากสภาวิศวกร ตั้งแต่ระดับภาคีวิศวกรขึ้นไป อย่างน้อยจำนวนอย่างละหนึ่งคน ทำหน้าที่ตามวรรคหนึ่ง

รายละเอียดของข้อกำหนดงานจ้างติดตั้งไฟฟ้าสาธารณะ (TOR) ควรประกอบด้วย

- ที่มาของโครงการ
- วัตถุประสงค์
- ขอบเขตงาน
- ผู้ควบคุมงาน
- ลักษณะดวงโคมไฟ

- ระบบไฟฟ้าควบคุม
- อุปกรณ์ป้องกัน
- ระยะเวลา
- งบประมาณ

4.2.4 การขออนุญาตติดตั้งไฟฟ้าสาธารณะจากการไฟฟ้าฯ

องค์กรปกครองส่วนท้องถิ่นที่ประสงค์จะดำเนินโครงการติดตั้งไฟฟ้าสาธารณะ จะต้องยื่นเรื่องต่อการไฟฟ้าฯ (กฟน./ กฟภ.) ในพื้นที่ เพื่อขออนุญาตติดตั้งไฟฟ้าสาธารณะโดยไม่เสียค่าใช้จ่าย ซึ่งมีแนวทางปฏิบัติ ดังต่อไปนี้

กรณีขออนุญาตและให้การไฟฟ้าฯ เป็นผู้ดำเนินการติดตั้ง

- (1) มีหนังสือแจ้งการไฟฟ้าฯ ในพื้นที่ พร้อมแผนที่บริเวณที่จะติดตั้งโดยสังเขป
- (2) การไฟฟ้าฯ จะทำการสำรวจและประมาณการค่าใช้จ่าย และแจ้งค่าใช้จ่ายกลับมายังองค์กรปกครองส่วนท้องถิ่น
- (3) ค่าใช้จ่ายในการให้บริการ เป็นไปตามระเบียบของการไฟฟ้าฯ

กรณีองค์กรปกครองส่วนท้องถิ่นดำเนินการติดตั้งเอง

- (1) มีหนังสือแจ้งการไฟฟ้าฯ ในพื้นที่เพื่อขออนุญาตติดตั้งไฟฟ้าสาธารณะ พร้อมแผนที่บริเวณที่จะติดตั้งและแบบติดตั้ง ซึ่งมีวิศวกรที่มีใบอนุญาตฯ ลงนามรับรอง
- (2) รายละเอียดจำนวนชุดโคมไฟฟ้าสาธารณะที่จะติดตั้ง และกำลังไฟฟ้า (Wattage) ของชุดโคมไฟฟ้า
- (3) หลังจากติดตั้งแล้วเสร็จแจ้งประสานการไฟฟ้าฯ ในกรณีที่ต้องให้การไฟฟ้าฯ ดำเนินการติดตั้งมิเตอร์เพื่อเชื่อมต่อระบบ

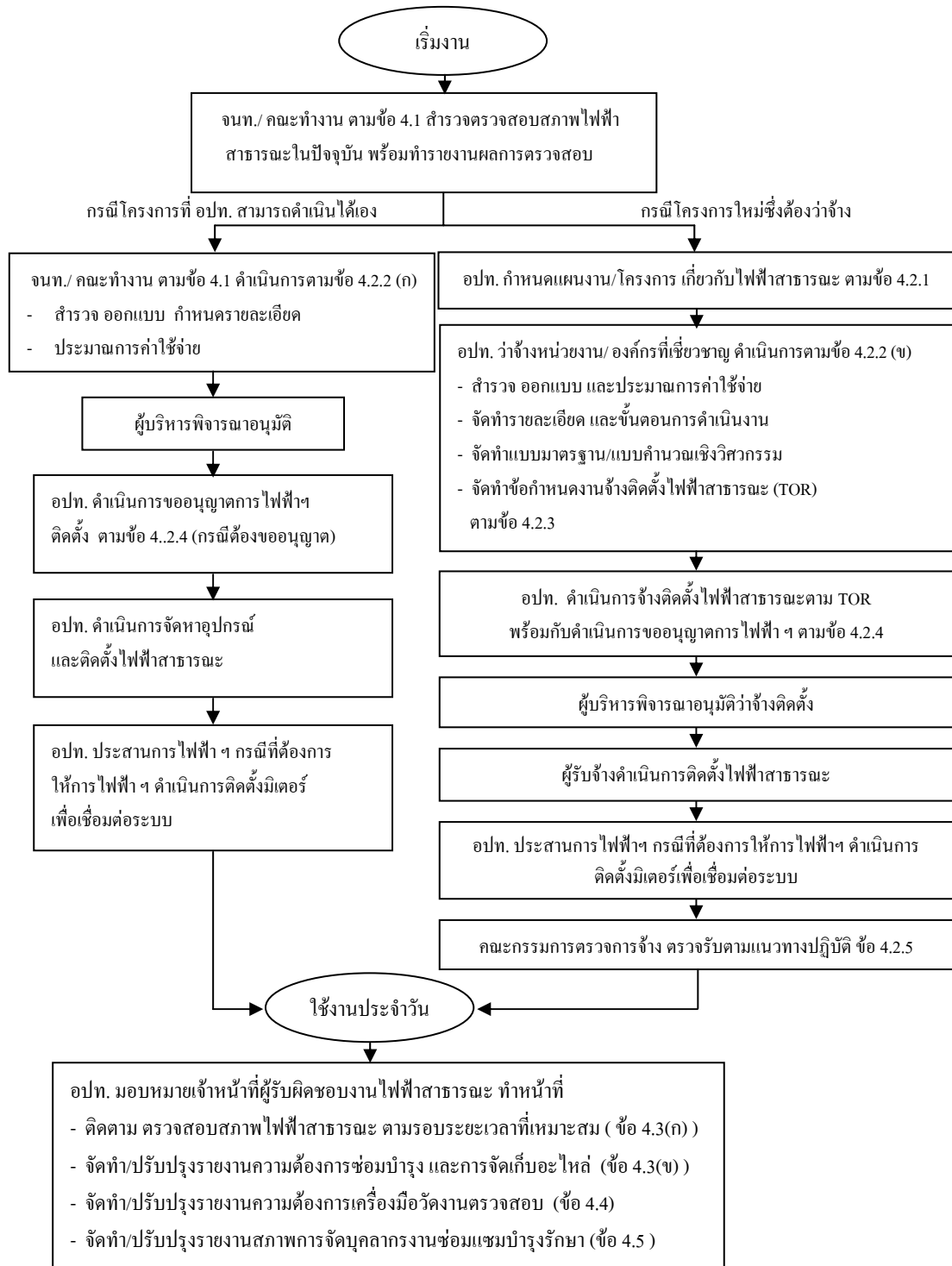
4.2.5 การตรวจสอบงาน / การตรวจรับงานติดตั้งไฟฟ้าสาธารณะ

คณะกรรมการตรวจการจ้าง / ตรวจรับงานติดตั้งไฟฟ้าสาธารณะ ควรจะประกอบด้วยวิศวกรไฟฟ้าและวิศวกรโยธาในระดับภาคีวิศวกร ที่ขึ้นทะเบียนใบอนุญาตจากสภาวิศวกร ตั้งแต่ระดับภาคีวิศวกรขึ้นไปอย่างน้อยจำนวนอย่างละหนึ่งคน

ยกเว้นกรณีที่มีแบบมาตรฐานวิศวกรรม (Engineering Drawings) และ/ หรือมีการแสดงแบบคำนวณเชิงวิศวกรรม (Engineering Calculations) กำหนดไว้เป็นส่วนหนึ่งของข้อกำหนดงานจ้างติดตั้งไฟฟ้าสาธารณะ คณะกรรมการตรวจการจ้างฯ จะต้องประกอบด้วยวิศวกรไฟฟ้าและวิศวกรโยธาที่ขึ้นทะเบียนใบอนุญาตจากสภาวิศวกร ตั้งแต่ระดับภาคีวิศวกรขึ้นไป อย่างน้อยจำนวนอย่างละหนึ่งคน

คณะกรรมการตรวจการจ้างฯ จะต้องดำเนินการตรวจสอบงานติดตั้งไฟฟ้าสาธารณะให้เป็นไปตามรายละเอียดอุปกรณ์ชิ้นส่วน และขั้นตอนการติดตั้ง ตามที่ได้ระบุไว้ในข้อกำหนดงานจ้างติดตั้งไฟฟ้าสาธารณะ และควรดำเนินการทดสอบผลการใช้งานร่วมกับผู้รับจ้าง เป็นเวลาไม่น้อยกว่าหนึ่งสัปดาห์เพื่อตรวจดูว่างานติดตั้งไฟฟ้าสาธารณะเป็นไปตามรายละเอียดอุปกรณ์ชิ้นส่วนและขั้นตอนการติดตั้งตามที่ได้ระบุไว้ในข้อกำหนดงานจ้างติดตั้งไฟฟ้าสาธารณะหรือไม่ พร้อมทั้งบันทึกผลการทดสอบการใช้งานตามแบบทดสอบการใช้งานไฟฟ้าสาธารณะ (หน้า 42) ก่อนลงนามตรวจรับงานติดตั้งไฟฟ้าสาธารณะ ซึ่งผู้ตรวจสอบฝ่ายคณะกรรมการตรวจการจ้าง ควรเป็นวิศวกรไฟฟ้า และวิศวกรโยธาที่ขึ้นทะเบียนใบอนุญาตจากสภาวิศวกร ตั้งแต่ระดับภาคีวิศวกรขึ้นไป จำนวนอย่างน้อยอย่างละหนึ่งคน

แผนผังแสดงขั้นตอนการดำเนินงานติดตั้งไฟฟ้าสาธารณะขององค์กรปกครองส่วนท้องถิ่น



4.3 การซ่อมบำรุงและการจัดเก็บอะไหล่ ทั้งในส่วนที่มีอยู่เดิมและที่ได้ดำเนินการก่อสร้างหรือติดตั้งใหม่

องค์กรปกครองส่วนท้องถิ่นจะต้องจัดตั้งงบประมาณเพื่อการซ่อมบำรุง ซ่อมแซมอุปกรณ์ไฟฟ้าทั้งในส่วนที่มีอยู่เดิมและที่ได้ดำเนินการก่อสร้างหรือติดตั้งใหม่ ในวงเงินประมาณร้อยละ 5 ของราคาค่าอุปกรณ์ติดตั้งไฟฟ้าสาธารณะของโครงการเดิมและโครงการใหม่ รวมถึงให้มีการจัดเก็บอะไหล่ที่จำเป็นตามรายชื่ออะไหล่ที่จำเป็นแก่การจัดเก็บไว้ใช้งานซ่อมบำรุงเบื้องต้น ระยะเวลาไม่เกิน 3 เดือน

(ก) ความถี่ของการบำรุงรักษา (Cleaning interval) จะขึ้นอยู่กับตัวประกอบต่างๆ เช่น ความเสื่อมประสิทธิภาพของดวงโคมเนื่องจากอายุการใช้งาน ความสกปรกของดวงโคมเนื่องจากฝุ่นละออง และภาวะมลพิษ (pollution) ซึ่งสามารถกำหนดความถี่ของการบำรุงรักษาได้ 3 ระดับตามภาวะมลพิษดังนี้

- ภาวะมลพิษสูง (High Pollution) ได้แก่ย่านอุตสาหกรรม เมืองใหญ่ๆที่มีการจราจรหนาแน่น มีฝุ่นละออง/แมลงมาก และใกล้ชายฝั่งทะเล (ระยะห่างจากฝั่งทะเลประมาณ 3 กิโลเมตร) จะต้องดูแลบำรุงรักษา และทำความสะอาดดวงโคมถี่มากเป็นพิเศษ (6 เดือน/ครั้ง)
- ภาวะมลพิษปานกลาง (Medium Pollution) ได้แก่ชุมชนเมืองขนาดกลาง บ้านพักอาศัย หรือพื้นที่ที่มีฝุ่นละอองน้อย จะต้องดูแล บำรุงรักษา และทำความสะอาดดวงโคม น้อยลง (9 เดือน/ครั้ง)
- ภาวะมลพิษต่ำ (Low Pollution) ได้แก่พื้นที่ชนบทห่างไกล สภาพอากาศสะอาด การดูแลบำรุงรักษาน้อยมาก (12 เดือน/ครั้ง)

นอกจากนี้จะต้องหมั่นตรวจสอบ เปลี่ยนหลอดไฟ และอุปกรณ์ที่ชำรุด ให้ใช้งานได้สมบูรณ์ และมีความปลอดภัยอยู่เสมอ

(ข) อะไหล่ที่จำเป็นแก่การจัดเก็บไว้ใช้งานซ่อมบำรุงเบื้องต้น ระยะเวลาไม่เกิน 3 เดือน เนื่องจาก โคมไฟถนนที่ใช้งานจะเกิดความเสื่อมประสิทธิภาพของดวงโคม และเกิดความเสียหายเนื่องจากอุบัติเหตุ จึงควรมีการเตรียมเก็บสำรองอะไหล่ที่จำเป็น (Spare Part) ประมาณร้อยละ 2-5 ของจำนวนติดตั้งใช้งานที่อยู่ในความรับผิดชอบ ดังนี้

- | | |
|---------------|----------------------------|
| - หลอดไฟฟ้า | ควรมีการเก็บประมาณร้อยละ 5 |
| - ฟิวส์ | ควรมีการเก็บประมาณร้อยละ 5 |
| - บัลลาสต์ | ควรมีการเก็บประมาณร้อยละ 5 |
| - สตาร์ทเตอร์ | ควรมีการเก็บประมาณร้อยละ 5 |

- คาปาซิเตอร์ ควรมีการเก็บประมาณร้อยละ 5
- อิกนิตอร์ ควรมีการเก็บประมาณร้อยละ 5
- ฟลักวอบ โคม ควรมีการเก็บประมาณร้อยละ 5
- เซอร์กิตเบรกเกอร์ ควรมีการเก็บประมาณร้อยละ 2
- เครื่องตัดไฟรั่ว ควรมีการเก็บประมาณร้อยละ 2

4.4 เครื่องมือวัดในการตรวจสอบและตรวจรับงานติดตั้งใหม่

องค์กรปกครองส่วนท้องถิ่น ควรจัดหาอุปกรณ์เครื่องมือวัดที่จะต้องมิไว้ใช้ในการตรวจสอบและตรวจรับงานติดตั้ง และงานซ่อมบำรุงไฟฟ้าสาธารณะตามรายชื่อที่ได้กำหนดไว้ในข้อ 3.6 (หน้า 29) เครื่องมือสำหรับการตรวจสอบ และตรวจรับงาน

4.5 การจัดการบุคลากรในการซ่อมแซม บำรุงรักษา

องค์กรปกครองส่วนท้องถิ่น ควรจัดการบุคลากรพร้อมอุปกรณ์เครื่องมือวัดที่จะต้องมิไว้ใช้ในการตรวจสอบ และตรวจรับงานติดตั้ง และงานซ่อมบำรุงไฟฟ้าสาธารณะ ตามที่ได้กล่าวถึงในข้อ 4.1 ซึ่งอย่างน้อยควรเป็นผู้มีความรู้ทางช่างไฟฟ้าหรือช่างอิเล็กทรอนิกส์ และผู้มีความรู้ทางช่างก่อสร้างช่างสำรวจ หรือทางสถาปัตยกรรม จำนวนอย่างละหนึ่งคน เพื่อดำเนินการตรวจสอบและบำรุงรักษาระบบไฟฟ้าสาธารณะโดยสม่ำเสมอ

4.6 การรับแจ้งเหตุจากประชาชน

องค์กรปกครองส่วนท้องถิ่น ควรจัดให้มีศูนย์รับแจ้งเหตุและให้บริการแจ้งสถานภาพการให้บริการไฟฟ้าสาธารณะแก่ประชาชน โดยอาจจัดให้มีผู้อยู่เวรยามประจำสำนักงานทำหน้าที่รับแจ้งเหตุ นอกเวลาราชการ เพื่อให้ประชาชนสามารถแจ้งเหตุไฟฟ้าเสีย/ขัดข้อง ได้ตลอด 24 ชั่วโมง การจัดระบบให้ประชาชนสามารถแจ้งเหตุไฟฟ้าสาธารณะขัดข้อง สามารถดำเนินการได้หลายวิธี เช่น แจ้งเหตุโดยการเขียนหนังสือคำร้อง/หนังสือร้องเรียน แจ้งเหตุทางโทรศัพท์ แจ้งเหตุทางเว็บไซต์ขององค์กรปกครองส่วนท้องถิ่นแจ้งเหตุทางวิทยุสื่อสาร งานป้องกัน อปพร. เป็นต้น (ดูภาคผนวก จ)

4.7 การปฏิบัติงานซ่อมแซม แก้ไขปัญหาไฟฟ้าสาธารณะ

4.7.1 ในกรณีที่สามารถดำเนินการได้ทันที เช่น การเปลี่ยนหลอดไฟ หลอดไฟขาด/แตก ที่ครอบดวงโคมไฟชำรุด ไฟดับ/เสีย เฉพาะจุด ฯลฯ องค์กรปกครองส่วนท้องถิ่น ควรกำหนดระยะเวลาดำเนินการให้แล้วเสร็จ ภายในระยะเวลาไม่เกิน 24 ชั่วโมง หลังจากได้รับแจ้งเหตุ

4.7.2 ในกรณีที่การแก้ไขซ่อมแซม ต้องประสานงานกับหน่วยงานอื่นที่เกี่ยวข้อง เช่น การเกิดอุบัติเหตุรถชนเสาดวงโคมชำรุด เสียหาย เป็นเหตุให้ไฟฟ้าดับ องค์กรปกครองส่วนท้องถิ่น ควรมอบหมายเจ้าหน้าที่ ผู้รับผิดชอบ ทำหน้าที่ประสานงานติดต่อการซ่อมบำรุง แก้ไขปัญหาไฟฟ้าเสีย/ขัดข้อง พร้อมทั้งทำการประชาสัมพันธ์สถานภาพการแก้ไข กำหนดการ ระยะเวลาที่คาดว่าจะแล้วเสร็จ ให้ประชาชนได้รับทราบ ทั้งนี้อาจมีการประชาสัมพันธ์ทางหอกระจายข่าว วิทยุท้องถิ่นหรือผ่านทางผู้นำชุมชน เป็นต้น

4.7.3 ให้เจ้าหน้าที่ผู้รับผิดชอบ แจ้งผลการดำเนินงานให้ประชาชนผู้แจ้งเหตุ/ผู้ร้องเรียนทราบภายในระยะเวลา 5 วันทำการ

ตัวอย่างแบบการสำรวจ

1. พื้นที่ที่จะดำเนินการสำรวจ

- | | | |
|--|--|--|
| <input type="checkbox"/> สวนสาธารณะ | <input type="checkbox"/> ตลาด | <input type="checkbox"/> สนามเด็กเล่น |
| <input type="checkbox"/> ลานจอดรถสาธารณะ | <input type="checkbox"/> ลานกีฬาชุมชน | <input type="checkbox"/> สะพาน |
| <input type="checkbox"/> สะพานลอยคนข้าม | <input type="checkbox"/> ป้ายจอดรถประจำทาง | <input type="checkbox"/> ศาลาที่พักผู้โดยสาร |
| <input type="checkbox"/> ถนนสายหลัก | <input type="checkbox"/> ถนนสายรอง | <input type="checkbox"/> ทางแยก |
| <input type="checkbox"/> วงเวียน | <input type="checkbox"/> ทางเดินเท้า | <input type="checkbox"/> ทางม้าลาย |

2. ระบุชื่อหรือที่ตั้ง.....

3. ระยะห่างจากระบบจำหน่ายเดิมของการไฟฟ้า..... กม.

4. การติดตั้งไฟฟ้าสาธารณะ

- | | | | |
|--------------------------------|-----------------------------|---|---|
| <input type="checkbox"/> ไม่มี | <input type="checkbox"/> มี | <input type="checkbox"/> สว่างเพียงพอ.....lux | <input type="checkbox"/> ไม่เพียงพอ.....lux |
|--------------------------------|-----------------------------|---|---|

5. อุปสรรคในการทำงาน

- ไม่มี
- มี ระบุ.....
-
-

6. บุคลากรที่สามารถดำเนินการติดตั้งได้

- มีบุคลากรที่สามารถดำเนินการติดตั้งเองได้ จำนวน คน
- ไม่มีบุคลากรที่สามารถดำเนินการติดตั้งเองได้

7. ชนิดของโคมไฟฟ้าที่จะใช้ในการติดตั้ง

- หลอดฟลูออเรสเซนต์.....w จำนวน.....ชุด
- หลอดโซเดียมความดันสูง.....w จำนวน.....ชุด
- หลอดแสงจันทร์.....w จำนวน.....ชุด
- หลอดชนิดอื่นๆ (ระบุ).....w จำนวน.....ชุด

8. การประมาณการค่าใช้จ่ายเบื้องต้นในการติดตั้ง (เฉพาะอุปกรณ์ไฟฟ้า)

..... บาท

(ดูประมาณการราคาชิ้นส่วนอุปกรณ์ไฟฟ้าในภาคผนวก ง)

9. แผนที่พร้อมแนวเสาไฟฟ้าของการไฟฟ้าส่วนภูมิภาคหรือการไฟฟ้านครหลวงบริเวณพื้นที่ที่จะติดตั้ง
(กรุณาวาดแผนที่ตั้งให้ชัดเจน)

10. ผู้รับผิดชอบดำเนินการสำรวจ

เจ้าหน้าที่ผู้รับผิดชอบ

.....ลงชื่อ

(.....)

วันที่.....

คณะทำงานที่ได้รับการแต่งตั้งให้รับผิดชอบ

.....ลงชื่อ

(.....)

.....ลงชื่อ

(.....)

.....ลงชื่อ

(.....)

วันที่.....

ตัวอย่าง
แบบทดสอบการใช้งานคอมพิวเตอร์ไฟฟ้าสาธารณะ

1. ตรวจสอบอุปกรณ์ที่ติดตั้งตามสัญญาจ้าง

ครบถ้วนตามสัญญา
 ไม่ครบ

ขาด.....
.....

2. ตรวจสอบความถูกต้องของอุปกรณ์ที่ใช้ติดตั้งว่าเป็นไปตามสัญญาจ้าง

ถูกต้อง
 ไม่ถูกต้อง

เพราะ.....
.....

3. ตรวจสอบการติดตั้งว่าเป็นไปตามมาตรฐานการติดตั้ง

ถูกต้อง
 ไม่ถูกต้อง

เพราะ.....
.....

4. ตรวจสอบค่าความต้านทานของกราวด์

ไม่เกิน 5 โอห์ม
 เกิน 5 โอห์ม

5. ผลทดสอบการใช้งานไฟฟ้าสาธารณะ

.....
.....
.....
.....
.....

6. เจ้าหน้าที่ผู้รับผิดชอบดำเนินการตรวจสอบ

ผู้ตรวจสอบฝ่ายคณะกรรมการตรวจการจ้าง	ผู้ร่วมตรวจสอบฝ่ายผู้รับจ้างติดตั้ง
.....ลงชื่อลงชื่อ
(.....)	(.....)
วันที่.....	วันที่.....

ภาคผนวก

- ภาคผนวก ก ความขาดแคลนวิศวกรประจำองค์กรปกครองส่วนท้องถิ่น
- ภาคผนวก ข ระบบไฟฟ้าสาธารณะนอกข่ายบริการของการไฟฟ้าฯ
- ภาคผนวก ค หน่วยวัดความสว่าง
- ภาคผนวก ง ประมาณการราคาชิ้นส่วนอุปกรณ์ไฟฟ้าสาธารณะเพื่อการ
จัดเตรียมงบประมาณ
- ภาคผนวก จ ตัวอย่างการปฏิบัติงานรับแจ้งเหตุและซ่อมแซมไฟฟ้า
สาธารณะ

ภาคผนวก ก

ความขาดแคลนวิศวกรประจำองค์กรปกครองส่วนท้องถิ่น

ขั้นตอนการปฏิบัติงาน ที่ระบุให้มีวิศวกรที่มีใบอนุญาตประกอบวิชาชีพวิศวกรรม มีจุดประสงค์ เพื่อจะสร้างและดำรงมาตรฐานของระบบไฟฟ้าสาธารณะ เพื่อความปลอดภัยต่อชีวิตและทรัพย์สินของประชาชน และทางราชการ เพื่อให้ประชาชนได้รับการบริการไฟฟ้าสาธารณะที่มีมาตรฐานเท่าเทียมกัน ในทุกท้องถิ่น ซึ่งเป็นพื้นฐานของการบริการที่พึงพอใจและเกิดประโยชน์สูงสุดแก่ประชาชน แต่ในปัจจุบันองค์กรปกครองส่วนท้องถิ่นที่มีวิศวกรตามที่มาตรฐานฉบับนี้กำหนดมีจำนวนไม่มาก ทำให้ไม่สามารถปฏิบัติตามมาตรฐานฉบับนี้ได้ถูกต้อง

เพื่อความคล่องตัวในการปฏิบัติงาน กรณีที่องค์กรปกครองส่วนท้องถิ่นใดขาดแคลนวิศวกร ให้พิจารณาดำเนินการดังนี้

1. งานที่กำหนดให้ต้องมีแบบมาตรฐานวิศวกรรม (Engineering Drawings) และ/หรือมีการแสดงแบบคำนวณเชิงวิศวกรรม (Engineering Calculations)

- ในส่วนของผู้รับจ้าง หรือผู้ประกอบการ จะต้องจัดให้มีวิศวกรไฟฟ้า และวิศวกรโยธาที่ขึ้นทะเบียนใบอนุญาตจากสภาวิศวกร ตั้งแต่ระดับภาคีวิศวกรขึ้นไป ที่ขึ้นทะเบียนใบอนุญาตจากสภาวิศวกร อย่างน้อยจำนวนอย่างละหนึ่งคน และให้ตรวจสอบความถูกต้องของใบอนุญาตประกอบวิชาชีพทุกครั้ง

- ในส่วนของคณะกรรมการตรวจการจ้าง/ตรวจรับงานติดตั้งไฟฟ้าสาธารณะขององค์กรปกครองส่วนท้องถิ่น คณะกรรมการตรวจการจ้างฯ จะต้องประกอบด้วย วิศวกรไฟฟ้า และวิศวกรโยธา ที่ขึ้นทะเบียนใบอนุญาตจากสภาวิศวกร ตั้งแต่ระดับภาคีวิศวกรขึ้นไป ที่ขึ้นทะเบียนใบอนุญาตจากสภาวิศวกร อย่างน้อยจำนวนอย่างละหนึ่งคน โดยอาจขอความร่วมมือจากหน่วยงานภาครัฐหรือภาคเอกชน เช่นเดียวกับข้อ 2 ที่จะกล่าวต่อไป

2. งานในขั้นตอนอื่นๆ ที่มาตรฐานฉบับนี้กำหนดให้ควรมีหรือต้องมีวิศวกรตามกฎหมายกำหนด องค์กรปกครองส่วนท้องถิ่นอาจขอความร่วมมือจากวิศวกรในท้องถิ่น หรือวิศวกรที่ประจำตามหน่วยงาน ภาครัฐหรือภาคเอกชนที่อยู่ในพื้นที่ร่วมเป็นคณะทำงาน เช่น

- วิศวกรไฟฟ้าประจำโรงงาน
- วิศวกรโยธาจากบริษัทก่อสร้าง

- วิศวกรไฟฟ้าจากการไฟฟ้าส่วนภูมิภาค
 - วิศวกรไฟฟ้าจากการไฟฟ้าฝ่ายผลิตแห่งประเทศไทย
 - วิศวกรไฟฟ้าจากบริษัท ทศท.คอร์ปอเรชั่น จำกัด (มหาชน)
 - วิศวกรไฟฟ้าจากบริษัท กสท. โทรคมนาคม จำกัด (มหาชน)
 - วิศวกรโยธาจากกรมทางหลวง
- ฯลฯ

ภาคผนวก ข

ระบบไฟฟ้าสาธารณะนอกข่ายบริการของการไฟฟ้าฯ

มาตรฐานฉบับนี้ ใช้สำหรับระบบไฟฟ้าสาธารณะในท้องถิ่นที่อยู่ในข่ายบริการของการไฟฟ้า เช่น การไฟฟ้าส่วนภูมิภาคและการไฟฟ้านครหลวง เป็นต้น ท้องถิ่นที่อยู่นอกเขตระบบจำหน่ายของระบบไฟฟ้าให้ติดต่อการไฟฟ้าส่วนภูมิภาค หรือการไฟฟ้านครหลวงในพื้นที่อย่างสม่ำเสมอ เพื่อขอความร่วมมือในการขยายเขตการจำหน่ายกระแสไฟฟ้า

ท้องถิ่นที่มีความจำเป็นและมีงบประมาณเพียงพอที่จะสร้างระบบไฟฟ้าสาธารณะไว้บริการประชาชนที่ตั้งอยู่นอกข่ายบริการทางการไฟฟ้าฯ ให้พิจารณาดำเนินการดังนี้

1. ระบบไฟฟ้าสาธารณะ

การจัดหาจัดสร้างระบบไฟฟ้าสาธารณะให้ดำเนินการตามมาตรฐานฉบับนี้ ให้พร้อมที่จะรับการต่อเชื่อมกับระบบการไฟฟ้า เมื่อการขยายเขตระบบจำหน่ายมาถึง

2. เครื่องกำเนิดไฟฟ้า

2.1 เครื่องกำเนิดไฟฟ้าที่จัดหามาใช้ จะต้องผลิตกระแสไฟฟ้าที่มีคุณภาพเทียบเท่ากับคุณภาพของการไฟฟ้าฯ และเป็นชนิดที่องค์กรปกครองส่วนท้องถิ่นมีขีดความสามารถ ในการควบคุม บำรุงรักษาและบริหารจัดการได้ทั้งระบบ เครื่องกำเนิดไฟฟ้าที่จะติดตั้งจะต้องผลิตไฟฟ้าได้ไม่น้อยกว่า 1.2 เท่า ของกำลังไฟฟ้าที่ระบบไฟฟ้าสาธารณะต้องการ

2.2 หากเป็นการจัดหาด้วยงบประมาณขององค์กรปกครองส่วนท้องถิ่น ให้พิจารณาจัดซื้อเครื่องกำเนิดไฟฟ้าชนิดที่เป็นเครื่องยนต์ดีเซล ที่มีขนาดเหมาะสมกับระบบไฟฟ้าสาธารณะนั้น และเจ้าหน้าที่ขององค์กรปกครองส่วนท้องถิ่นสามารถควบคุมดูแลได้ตามข้อ 2.1 เป็นอันดับแรก

3. เมื่อระบบจำหน่ายไฟฟ้าขยายไปถึง ให้ติดต่อประสานงานกับสำนักงานการไฟฟ้าฯ ในพื้นที่ ที่รับผิดชอบทำการเชื่อมต่อกับระบบไฟฟ้าสาธารณะของท้องถิ่นเข้ากับระบบจำหน่ายของการไฟฟ้าฯ

4. เครื่องกำเนิดไฟฟ้าที่ใช้งานก่อนการเชื่อมต่อกับระบบจำหน่ายไฟฟ้า ห้ามนำไปใช้เป็น เครื่องกำเนิดไฟฟ้าสำรอง สำหรับระบบไฟฟ้าสาธารณะของท้องถิ่น ยกเว้นกรณีที่สำนักงานการไฟฟ้าฯ ได้จัดหาและติดตั้งอุปกรณ์ตัดต่อ (Transfer Switch) ให้แล้ว

ภาคผนวก ก

หน่วยวัดความสว่าง

หน่วยวัดความสว่าง ลักซ์ (The unit of lux)

ถ้าเราวางเทียนไข ในตำแหน่ง 1 ฟุตห่างจากวัตถุ จะให้ความส่องสว่าง 1 ฟุต-candle ซึ่งมีค่าประมาณ 10 ลักซ์

ตัวอย่างเปรียบเทียบค่าของความส่องสว่างในหน่วยของ “ลักซ์” (lux)

แสงอาทิตย์ส่องโดยตรงกลางแจ้ง (Direct sunlight)	100,000 – 130,000 lux
แสงอาทิตย์ (Indirect sunlight)	10,000 – 20,000 lux
ท้องฟ้าปกคลุมด้วยเมฆ (Overcast day)	1,000 lux
แสงภายในสำนักงาน	200 – 400 lux
แสงตอนพลบค่ำ (Twilight)	10 lux
คืนวันเพ็ญ (Full moon)	0.1 lux

อุณหภูมิสี คือค่าที่แสดงคุณสมบัติของสเปกตรัมของแหล่งกำเนิดแสง โดยปกติจะมี 7 แดบสี (สีรุ้ง) หลอดที่ให้อุณหภูมิสีต่ำหมายถึงให้แสงในโทนอุ่น (warm) เช่น สีเหลือง สีแดง ส่วนหลอดที่ให้อุณหภูมิสีสูงจะให้แสงเย็น (cool) เช่น สีน้ำเงิน อุณหภูมิสีมีหน่วยเป็น เคลวิน (Kelvin - K)

ตัวอย่างแหล่งกำเนิดแสงที่ให้อุณหภูมิสีต่างๆ

แสงเทียน	1500 K
แสงอาทิตย์ เช้า เย็น หลอดโซเดียมความดันสูง	2000-2100 K
แสงอาทิตย์ (เที่ยง) หลอดฟลูออเรสเซนต์ชนิด warm white	5500 K
ท้องฟ้าแจ่มใส (Blue sky)	9000-12000 K

Color Rendering Index (CRI)

คือ ค่าตัวเลขระหว่าง 0 – 100 ที่บอกระดับคุณภาพของแหล่งกำเนิดแสงที่ตกกระทบบนวัตถุและทำให้การมองเห็นสีมีความใกล้เคียงแสงธรรมชาติมากน้อยเพียงใด โดยเฉพาะแสงของหลอดไฟฟ้าชนิดต่างๆ ที่ไม่ใช่เป็นหลอดไส้ (non-incandescent lamp) เช่น หลอดฟลูออเรสเซนต์ เมทัลฮาไลด์ หลอดโซเดียม ความดันต่ำ/สูง เป็นต้น ซึ่งในอุตสาหกรรมการผลิตหลอดไฟฟ้าใช้เป็นตัวบ่งชี้คุณสมบัติดังกล่าว ทั้งนี้ หากค่า CRI ของหลอดไฟฟ้าใดมีค่ามากแสดงว่าหลอดไฟฟ้านั้นให้แสงที่ใกล้เคียงแสงธรรมชาติมาก

ตารางที่ ก-1

ตัวอย่างค่า CRI ของหลอดไฟฟ้าชนิดต่างๆ

ชนิดของหลอดไฟฟ้า	CRI
หลอดแสงจันทร์ (Clear mercury)	17
White deluxe mercury	45
หลอดฟลูออเรสเซนต์ชนิด warm white	55
หลอดฟลูออเรสเซนต์ชนิด cool white	65
หลอดฟลูออเรสเซนต์ชนิด daylight	79
หลอดเมทัล ฮาไลด์ (metal halide) 4200K	85
หลอดเมทัล ฮาไลด์ (metal halide) 5400K	93
หลอดโซเดียมความดันต่ำ (low pressure sodium)	0-18
หลอดโซเดียมความดันสูง (high pressure sodium)	25
หลอดไฟฟ้าธรรมดา (100 – watt incandescent)	100

ภาคผนวก ง
ประมาณการราคาชิ้นส่วนอุปกรณ์ไฟฟ้าสาธารณะ
เพื่อการจัดเตรียมงบประมาณ

1. รายละเอียดอุปกรณ์ไฟฟ้าสาธารณะและประมาณการราคา (ปี 2548)

ตารางที่ ง-1 ชนิดอุปกรณ์ไฟฟ้าสาธารณะและราคาโดยประมาณ

อ้างอิงราคาปี 2548

ชนิด	ราคา (บาท)
1 โคมไฟฟ้าชนิดฟลูออเรสเซนต์ ขนาด 1 x 36 watt	750
2 โคมไฟฟ้าชนิดฟลูออเรสเซนต์ ขนาด 2 x 36 watt	900
3 หลอดแสงจันทร์ ขนาด 125 watt	169
4 หลอดแสงจันทร์ ขนาด 250 watt	345
5 หลอดไฟฟ้าชนิดฟลูออเรสเซนต์ 36 watt แบบธรรมดา	52
6 หลอดไฟฟ้าชนิดฟลูออเรสเซนต์ 36 watt แบบซูเปอร์	76
7 โคมไฟฟ้าชนิดหลอดโซเดียมความดันต่ำ ขนาด 125 watt	4,300
8 โคมไฟฟ้าชนิดหลอดโซเดียมความดันต่ำ ขนาด 250 watt	4,800
9 โคมไฟฟ้าชนิดหลอดโซเดียมความดันสูง ขนาด 125 watt	4,300
10 โคมไฟฟ้าชนิดหลอดโซเดียมความดันสูง ขนาด 250 watt	4,800
11 หลอดไฟฟ้าชนิดหลอดโซเดียมความดันสูง ขนาด 125 watt	1,150
12 หลอดไฟฟ้าชนิดหลอดโซเดียมความดันสูง ขนาด 250 watt	1,250
13 กิ่งโคมไฟฟ้าพร้อมแป้น	900
14 เสาคอนกรีตอัดแรงขนาด 8 เมตร	2,200
15 เสาคอนกรีตอัดแรงขนาด 9 เมตร	2,800
16 ชุดโคมไฟฟ้าชนิดเสาเหล็กชุบสังกะสี (Galvanized Steel) สูง 6 เมตร พร้อมกิ่งโคมเดี่ยว	6,900
17 ชุดโคมไฟฟ้าชนิดเสาเหล็กชุบสังกะสี (Galvanized Steel) สูง 8 เมตร พร้อมกิ่งโคมเดี่ยว	8,500
18 ชุดโคมไฟฟ้าชนิดเสาเหล็กชุบสังกะสี (Galvanized Steel) สูง 9 เมตร พร้อมกิ่งโคมเดี่ยว	9,200
19 ชุดโคมไฟฟ้าชนิดเสาเหล็กชุบสังกะสี (Galvanized Steel) สูง 9 เมตร พร้อมกิ่งโคมคู่	10,000
20 สวิตช์ควบคุมด้วยแสง ขนาด 35 แอมแปร์	2,000

หมายเหตุ หลอดไฟฟ้าชนิดฟลูออเรสเซนต์ 40 watt และหลอดไฟฟ้าชนิดหลอดโซเดียมความดันต่ำ ขนาด 125 watt, ขนาด 250 watt เริ่มเสื่อมความนิยม

2. รายละเอียดสายไฟฟ้า ชนิดและขนาดต่างๆ

2.1 สายกลมแกนเดี่ยวหุ้มด้วยฉนวน พี.วี.ซี. แรงดัน 750 โวลต์ อุณหภูมิ 70 C ตาม มอก. 11-2531 ตารางที่ ง-2

ตารางที่ ง-2 ราคา (บาท/เมตร) สายกลมแกนเดี่ยวหุ้มด้วยฉนวน พี.วี.ซี.
แรงดัน 750 โวลต์ อุณหภูมิ 70 C

อ้างอิงตามมอก. 11-2531

จำนวนแกน	พื้นที่หน้าตัด (ตร.มม.)	ราคา (บาท/ เมตร)
1	4	9
1	6	14
1	10	22
1	16	34
1	25	62
1	35	74
1	50	107

2.2 สายส่งกำลังไฟฟ้าชนิดกลมใช้ฝังใต้ดิน หุ้มด้วยฉนวนและเปลือกนอก พี.วี.ซี. แรงดัน 750 โวลต์ อุณหภูมิ 70 C. ตาม มอก. 11-2531 ตารางที่ ง-3

ตารางที่ ง-3 ราคา (บาท/เมตร) สายส่งกำลังไฟฟ้าชนิดกลมใช้ฝังใต้ดิน
หุ้มด้วยฉนวนและเปลือกนอก พี.วี.ซี. แรงดัน 750 โวลต์ อุณหภูมิ 70 C

อ้างอิงตามมอก. 11-2531

จำนวนแกน	พื้นที่หน้าตัด (ตร.มม.)	ราคา (บาท/ เมตร)
1	4	21
1	6	31
1	10	37
1	16	50
1	25	69
1	35	94
1	50	127

ตารางที่ ง-3 ราคา (บาท/เมตร) สายส่งกำลังไฟฟ้าชนิดกลมใช้ฝังใต้ดิน
หุ้มด้วยฉนวนและเปลือกนอก พี.วี.ซี. แรงดัน 750 โวลต์ อุณหภูมิ 70 C
(ต่อ)

อ้างอิงตามมอก. 11-2531

จำนวนแกน	พื้นที่หน้าตัด (ตร.มม.)	ราคา (บาท/ เมตร)
2	4	43
2	6	59
2	10	84
2	16	118
2	25	174
2	35	231
2	50	330
3	2.5	35
3	4	51
3	6	73
3	10	107
3	16	158
3	25	228
3	35	307
3	50	444
3	2.5	35
4	4	61
4	6	89
4	10	136
4	16	200
4	25	293
4	35	404
4	50	566

3. ท่อร้อยสายไฟฟ้า

3.1 ท่อหนา (I.M.C. Conduit) และท่อบาง (E.M.T. Conduit)

ตารางที่ ง-4 ประเภทและความหนาของท่อร้อยสายไฟ

ขนาด (นิ้ว)	TAS	
	I.M.C.	E.M.T.
9/8	-	-
1/2	128.40	70
3/4	174.00	100
1	235.20	144
1 1/4	303.60	211
1 1/2	375.60	246
2	504.00	304
2 1/2	816.00	-
3	984.00	-
3 1/2	1,134.00	-
4	1,260.00	-
5	2,160.00	-

หมายเหตุ ราคานี้เพื่อใช้เป็นแนวทางการจัดเตรียมงบประมาณเท่านั้น ซึ่งเป็นราคาในกรุงเทพมหานคร และยังไม่รวมภาษีมูลค่าเพิ่ม

ภาคผนวก จ

ตัวอย่างการปฏิบัติงานรับแจ้งเหตุและซ่อมแซมไฟฟ้าสาธารณะ

มาตรฐานการปฏิบัติงานบริการไฟฟ้าสาธารณะ

งานสถานที่และไฟฟ้าสาธารณะ ส่วนการโยธา สำนักการช่าง เทศบาลนครขอนแก่น

เทศบาลนครขอนแก่น มีพื้นที่ 46 ตารางกิโลเมตร มีประชากรอาศัยอยู่ภายในเขตเทศบาล จำนวน 130,593 คน เทศบาลนครขอนแก่นมีหน้าที่ในการดูแลบำบัดทุกข์ บำรุงสุขให้แก่ประชาชน รวมทั้งการให้ความปลอดภัยแก่ชีวิตและทรัพย์สิน จึงต้องมีไฟฟ้าแสงสว่างบริการแก่ประชาชน การบริการด้านไฟฟ้า มีการไฟฟ้าส่วนภูมิภาค (กฟภ.) ซึ่งเป็นหน่วยงานรัฐวิสาหกิจ มีหน้าที่ควบคุม กำกับดูแล กำหนดข้อบังคับต่าง ๆ เกี่ยวกับการใช้ไฟฟ้า และให้บริการประชาชนผู้ที่มีความประสงค์จะขอใช้ไฟฟ้าบ้านพักอาศัย สถานประกอบการธุรกิจ โรงแรม โรงงานอุตสาหกรรม สถานที่ราชการ ทั้งนี้ รวมถึงระบบไฟฟ้าสาธารณะ ซึ่งหมายถึงไฟฟ้าแสงสว่างที่ติดตั้งอยู่ตามตรอก ซอย ถนน ทางหลวงแผ่นดินที่เป็นทางสาธารณะประโยชน์ และรวมถึงไฟฟ้าภายในสวนสาธารณะต่าง ๆ ที่เทศบาลนครขอนแก่นเป็นผู้ดูแลบำรุงรักษา

ไฟฟ้าสาธารณะที่อยู่ในความรับผิดชอบของเทศบาลนครขอนแก่นเป็นผู้ดูแลซ่อมแซมบำรุงรักษา มีอยู่หลายชนิด ได้แก่ ไฟฟ้าแสงสว่างสาธารณะตามตรอก ซอย ถนนสายต่างๆ ไฟฟ้าสาธารณะ ภายในสวนสาธารณะ และลานกีฬาด้านยาเสพติด เป็นต้น

- การรับแจ้งเหตุ และการแก้ไขไฟฟ้าสาธารณะขัดข้อง

เพื่อให้เกิดประสิทธิภาพในการทำงานและเกิดประโยชน์สูงสุดแก่ประชาชน เทศบาลนครขอนแก่น จึงได้มอบหมายให้มีเจ้าหน้าที่ของเทศบาลรับผิดชอบ ดูแลงานไฟฟ้าสาธารณะโดยตรง รวมทั้งการตั้งศูนย์รับเรื่องร้องทุกข์อันเกิดจากไฟฟ้าชำรุดเสียหายและดับ

การบริการประชาชนในส่วนของ การซ่อมแซมและบำรุงรักษาไฟฟ้าสาธารณะ เน้นความสำคัญของการให้บริการประชาชน คือ มีความสะดวกและรวดเร็ว ไม่มี ความสลับซับซ้อนของเอกสารคำร้องฯ ซึ่งสามารถกำหนดแนวทางการปฏิบัติงานได้ ดังนี้

การรับแจ้งเหตุ

ประชาชนสามารถแจ้งเหตุไฟฟ้าสาธารณะขัดข้องได้ 5 วิธี คือ

1. แจ้งเหตุโดยการเขียนคำร้อง/หนังสือร้องเรียน
2. แจ้งเหตุโดยใช้โทรศัพท์
3. แจ้งเหตุทางเว็บไซต์ของเทศบาลนครขอนแก่น
4. แจ้งเหตุโดยผ่านประธานชุมชนย่อยของเทศบาล
5. ทางวิทยุสื่อสาร งานป้องกัน และ อปพร.

- การออกปฏิบัติงาน

เมื่องานไฟฟ้าฯ ได้รับแจ้งเหตุไฟฟ้าสาธารณะขัดข้อง สามารถดำเนินการได้โดยงานไฟฟ้าฯ จัดชุดออกปฏิบัติงานทั้งเวลากลางวันและเวลากลางคืน ดังนี้

1. ในเวลาราชการ (08.00 – 16.30 น.) จัดชุดปฏิบัติงาน 3 หน่วย
 - ชุดรถยนต์กระเช้าไฟฟ้า (ข.24) พร้อมเจ้าหน้าที่ 3 นาย รับผิดชอบซ่อมแซมไฟฟ้าสาธารณะ เขต 1
 - ชุดรถยนต์กระเช้าไฟฟ้า (ข.33) พร้อมเจ้าหน้าที่ 3 นาย รับผิดชอบซ่อมแซมไฟฟ้าสาธารณะ เขต 2
 - ชุดรถยนต์กระเช้าไฟฟ้า (ข.37) พร้อมเจ้าหน้าที่ 3 นาย รับผิดชอบซ่อมแซมไฟฟ้าสาธารณะ/ไฟสัญญาณจราจร ปฏิบัติงานเป็นชุดเคลื่อนที่เร็ว
2. นอกเวลาราชการ (16.30 – 24.00 น.) จัดชุดปฏิบัติงาน 1 หน่วย
 - ชุดรถยนต์กระเช้าไฟฟ้า (ข.33) พร้อมเจ้าหน้าที่ 3 นาย รับผิดชอบซ่อมแซมแก้ไขไฟฟ้าสาธารณะขัดข้องเวลากลางคืน

- การกำหนดลักษณะงานและระยะเวลาดำเนินการ

เมื่อเจ้าหน้าที่ได้ตรวจสอบรายละเอียดเอกสารตามคำร้อง จะทำการคัดแยกแบ่งกลุ่ม กำหนดลักษณะของงานตามลำดับการขึ้นคำร้องก่อน/หลัง ได้เป็น 3 กลุ่มงาน ดังนี้

1. งานที่สามารถดำเนินการได้ทันที โดยกำหนดระยะเวลาดำเนินการ 1-3 วันทำการ เช่น งานซ่อมไฟฟ้าสาธารณะชำรุด, งานซ่อมแซมไฟสัญญาณจราจร, งานติดตั้งโคมไฟฟ้าสาธารณะ ฯลฯ

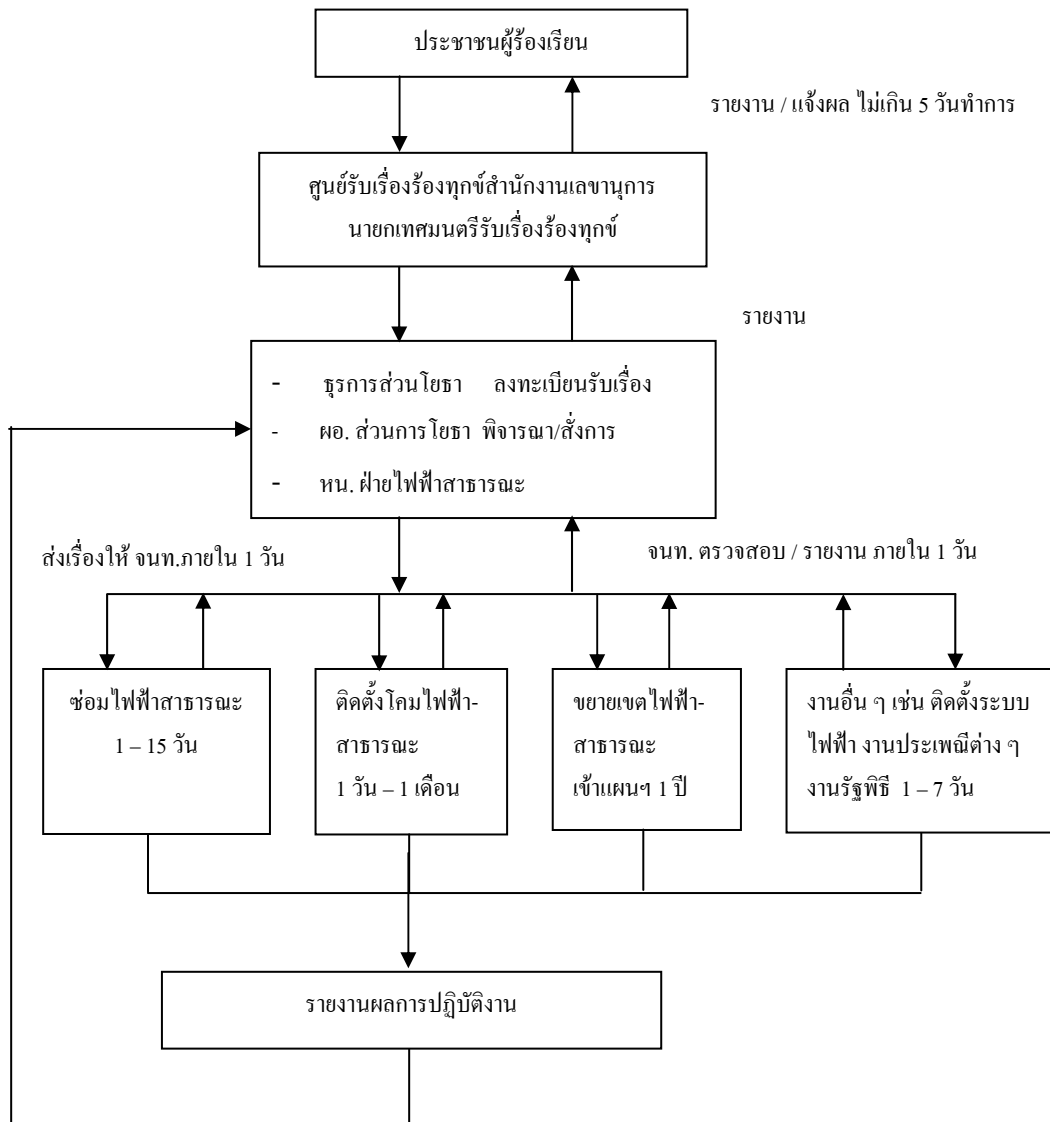
2. งานที่ต้องใช้เวลาดำเนินการ เป็นลักษณะงานที่ต้องใช้งบประมาณในการดำเนินการมาก หรืองานที่ต้องประสานงานกับหน่วยงานอื่นเพื่อดำเนินการตามคำร้อง โดยได้กำหนดระยะเวลาในการดำเนินการ 1-3 เดือน เช่น งานขอย้ายเสาไฟฟ้า, งานตัดต้นไม้ออกจากแนวสายไฟฟ้า, งานขอขยายเขตไฟฟ้าสาธารณะ ฯลฯ

3. งานที่ไม่สามารถดำเนินการได้ เป็นลักษณะงานที่อยู่นอกเหนืออำนาจหน้าที่ของเทศบาล หรือขัดต่อระเบียบและกฎหมายฯ เช่น งานขอขยายไฟฟ้าสาธารณะในเขตที่ดินของเอกชน ฯลฯ

- **การรายงานผลการปฏิบัติ**

เมื่อดำเนินการซ่อมแซมแก้ไขไฟฟ้าสาธารณะขัดข้องแล้วเสร็จตามคำร้อง หรือในกรณีที่ไม่สามารถดำเนินการตามคำร้องได้ หัวหน้าชุดปฏิบัติงานจะรายงานผลการดำเนินการเป็นลายลักษณ์อักษร เสนอให้ผู้บังคับบัญชาตามลำดับชั้นทราบ และศูนย์รับเรื่องร้องทุกข์ สำนักงานเลขานุการนายกเทศมนตรี จะแจ้งผลการดำเนินการให้ประชาชนผู้ยื่นคำร้องทราบ ภายในระยะเวลา 5 วันทำการ

แผนผังขั้นตอนการดำเนินงานงานบริการไฟฟ้าสาธารณะของเทศบาลนครขอนแก่น



- หมายเหตุ**
1. จากเดิม ดำเนินการแก้ไขปัญหาแล้วเสร็จ ภายในระยะเวลา 1 - 3 เดือน ปัจจุบันได้มีการกำหนดให้ชัดเจนขึ้น และร่นระยะเวลาดำเนินการให้สั้นลง รวดเร็วขึ้น
 2. การให้บริการรับเรื่องร้องทุกข์ จนถึงแจ้งกลับให้ประชาชนรับทราบ งานด้านเอกสาร จากเดิมใช้เวลาประมาณ 1 - 2 สัปดาห์ แต่ปัจจุบันใช้เวลา ไม่เกิน 5 วัน

เอกสารอ้างอิง

เอกสารอ้างอิง

เอกสารที่ได้รับจากวิศวกรรมสถานแห่งประเทศไทย ในพระบรมราชูปถัมภ์:

1. วิศวกรรมสถานแห่งประเทศไทย ในพระบรมราชูปถัมภ์, มาตรฐานการติดตั้งทางไฟฟ้า สำหรับประเทศไทย พ.ศ. 2545, พิมพ์ครั้งที่ วันที่ 2 กุมภาพันธ์ 2546

เอกสารที่ได้รับจากการไฟฟ้านครหลวง:

2. Metropolitan Electricity Authority, Recommended Levels of Illumination Table 9 : Path, Plaza, Park DWG No. RC-001, 23 July 2003
3. Metropolitan Electricity Authority, Recommended Levels of Illumination Table 10 : Car Park DWG No. RC-001, 23 July 2003
4. Metropolitan Electricity Authority, Recommended Levels of Illumination Table 12 : Athletic Ground, Stadium DWG No. RC-001, 23 July 2003
5. Metropolitan Electricity Authority, ความต้องการแสงสว่างไฟถนน (Road lighting Requirement) Table 20-1 : ความต้องการแสงสว่างสำหรับไฟถนน (Lighting Requirement For Roadway) DWG No. RC-020, 17 August 2004
6. Metropolitan Electricity Authority, Lighting Position For Various Type of Roadway) Table 21-1 : At Cross roads of the road having width of the same degree, Table 21-2 At T-Junction DWG No. RC-021, 6 September 2004
7. Metropolitan Electricity Authority, Lighting Position For Various Type of Roadway) Table 21-4 : At Staggered Junction DWG No. RC-021, 6 September 2004
8. Metropolitan Electricity Authority, Lighting Position For Various Type of Roadway) Table 21-7 : At Fork- Junction DWG No. RC-021, 6 September 2004
9. Metropolitan Electricity Authority, Lighting Position For Various Type of Roadway) Table 21- 9 : At Concluded DWG No. RC-021, 6 September 2004
10. Metropolitan Electricity Authority, Lighting Position For Various Type of Roadway) Table 21-10 : At T- Junction on Bends DWG No. RC-021, 6 September 2004
11. Metropolitan Electricity Authority, Lighting Position For Various Type of Roadway) Table 21-12 : At Roundabout At Three-Way Junctions DWG No. RC-021, 6 September 2004

12. Metropolitan Electricity Authority, Lighting Position For Various Type of Roadway) Figure 21-13 : Arrangement of Luminaries High-Mast Lighting Techniques A Grade-Separated Junction DWG No. RC-021, 6 September 2004
13. Metropolitan Electricity Authority, Lighting For Outdoor Tennis Courts) Figure 1- 22 : Object Area Of Measurement And Evaluation DWG No. RC-022, 15 September 2004
14. Metropolitan Electricity Authority, Lighting For Outdoor Tennis Courts) Table 1- 22 : Average Value and Uniformity Ratio Of Illuminance On Horizontal Plane DWG No. RC-022, 15 September 2004
15. Metropolitan Electricity Authority, Lighting For Outdoor Tennis Courts) Figure 2- 22 : Examples of Arrangement Of Lighting Fixtures DWG No. RC-022, 15 September 2004
16. Metropolitan Electricity Authority, Lighting For Outdoor Tennis Courts) Figure 2- 22 (Continued): Examples of Arrangement Of Lighting Fixtures DWG No. RC-022, 15 September 2004
17. Metropolitan Electricity Authority, Lighting For Outdoor Tennis Courts) Figure 2- 22 (Continued): Examples of Arrangement Of Lighting Fixtures DWG No. RC-022, 15 September 2004
18. Metropolitan Electricity Authority, Lighting For Outdoor Tennis Courts) Figure 3- 22: Mounting Height Of Lighting Fixtures DWG No. RC-022, 15 September 2004
19. Metropolitan Electricity Authority, Lighting For Outdoor Tennis Courts) Table 2- 22 : Selection Of Lighting Fixture DWG No. RC-022, 15 September 2004
20. Metropolitan Electricity Authority, Lighting For Outdoor Tennis Courts) Table 3- 22 : Average Value and Uniformity Ratio Of Illuminance DWG No. RC-022, 15 September 2004
21. Metropolitan Electricity Authority, Lighting For Outdoor Tennis Courts) Table 4- 22 : Light Source Colour And Colour Rendering Properties DWG No. RC-022, 15 September 2004
22. Metropolitan Electricity Authority, Lighting For Outdoor Tennis Courts) Table 5- 22 : Measuring Direction Of Illuminance On Vertical Plane DWG No. RC-022, 15 September 2004

เอกสารที่ได้รับจากการไฟฟ้าส่วนภูมิภาค:

23. กองวิศวกรรมไฟฟ้าและเครื่องกล ฝ่ายวิศวกรรม การไฟฟ้าส่วนภูมิภาค, การติดตั้งไฟถนน การติดตั้งดวงโคม (แบบที่ 1) แบบเลขที่ SAI-015/21025, 31 มีนาคม 2521
24. กองวิศวกรรมไฟฟ้าและเครื่องกล ฝ่ายวิศวกรรม การไฟฟ้าส่วนภูมิภาค, การติดตั้งชุดสวิทช์ควบคุมชนิดพลังแสงสำหรับเปิด-ปิด วงจรไฟถนน แบบเลขที่ SAI-015/28009 แผ่นที่ 4-6, 27 มีนาคม 2528
25. กองวิศวกรรมไฟฟ้าและเครื่องกล ฝ่ายวิศวกรรม การไฟฟ้าส่วนภูมิภาค, แบบ “ตัวอย่างโคมไฟถนน” แบบเลขที่ SA4-015/43001 แผ่นที่ 1-2, 7 มกราคม 2543
26. กองวิศวกรรมไฟฟ้าและเครื่องกล ฝ่ายวิศวกรรม การไฟฟ้าส่วนภูมิภาค, ข้อเสนอแนะการติดตั้งอุปกรณ์ควบคุมไฟถนน แบบเลขที่ SA4-015/43002 แผ่นที่ 1-2, 7 มกราคม 2543
27. กองวิศวกรรม การไฟฟ้าส่วนภูมิภาค, แป้นติดตั้งโคมไฟถนน สำหรับโคมฟลูออเรสเซนต์ ขนาด 1 x 20, 1 x 40 วัตต์ (แบบที่ 9,10) แบบเลขที่ S02-015/ 12039, 19 มิถุนายน 2517
28. กองวิศวกรรม การไฟฟ้าส่วนภูมิภาค, กิ่งโคมไฟถนน แบบเลขที่ S02-015/12039, 11 มิถุนายน 2517
29. กองวิศวกรรม การไฟฟ้าส่วนภูมิภาค, เสาไฟถนน แบบเลขที่ S02-015/17066, 4 ตุลาคม 2517

เอกสารที่ได้รับจากสมาคมไฟฟ้าแสงสว่างแห่งประเทศไทย:

30. สมาคมไฟฟ้าแสงสว่างแห่งประเทศไทย, แนวทางประหยัดพลังงานไฟฟ้าแสงสว่าง (TIEA – GD 001 : 2003)
31. สมาคมไฟฟ้าแสงสว่างแห่งประเทศไทย, ข้อเสนอแนะการส่องสว่างสำหรับห้องที่มีจอคอมพิวเตอร์ (TIEA – GD 002 : 2003)
32. สมาคมไฟฟ้าแสงสว่างแห่งประเทศไทย, ข้อเสนอแนะระดับความส่องสว่างภายในอาคารของประเทศไทย (TIEA – GD 003 : 2003)

เอกสารจากมาตรฐานต่างประเทศ:

33. British Standard, Road Lighting Part 1 Guide to the general principles (BS 5489 Part 1 :1992)
34. BSi, Road Lighting Part 1 Guide to the general principles (AMD 9010 Amendment No. 1 published and effective from 15 May 1996 to BS 5489 : Part 1 :1992)
35. British Standard, Road Lighting Part 2 Code of practice for lighting for traffic routes (BS 5489 Part 2 :1992)
36. British Standard, Road Lighting Part 3 Code of practice for lighting for subsidiary roads and associated pedestrian areas (BS 5489 Part 3 :1992)
37. British Standard, Road Lighting Part 4 Code of practice for lighting for single-level road junctions including roundabouts (BS 5489 Part 4 :1992)
38. BSi, Road Lighting Part 4 Code of practice for lighting for single-level road junctions including roundabouts (AMD 9012 Amendment No. 1 published and effective from 15 May 1996 to BS 5489 : Part 4 :1992)
39. British Standard, Road Lighting Part 5 Code of practice for lighting for grade-separated junctions(BS 5489 Part 5 :1992)
40. British Standard, Road Lighting Part 6 Code of practice for lighting for bridges and elevated roads (BS 5489 Part 6 :1992)
41. Chartered Institution of building services engineers, Car Park Lighting- Dilemma Solved, factfile No.2 May 1996
42. www.buckscc.gov.uk/highways_maintenance/street_lighting.htm, Highways Maintenance, 8 September 2004
43. Design Standard for Urban Infrastructure 12 Public Lighting Edition 1 Issue 0

